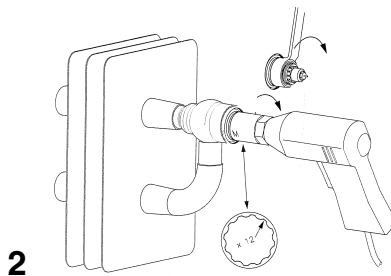
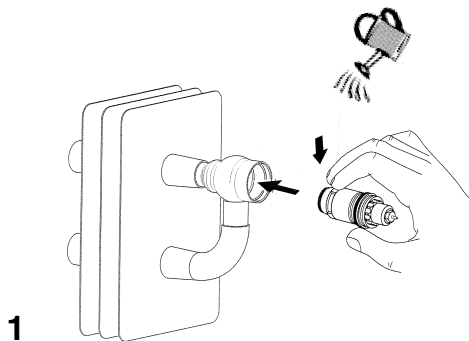


**Инструкция
по установке встроенного клапана
типа RTD-G, код 013L0670 в конвектор**

Danfoss

INSTRUCTION

Built-in valve, type RTD-G, code no. 013L0670
Installation of built-in valve in convector

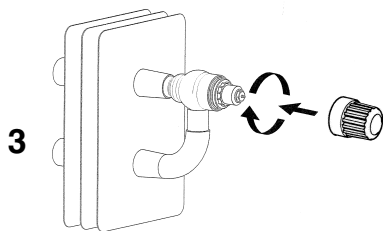


**Смочите клапан водой. Вставьте клапан в
стальной корпус и закрутите по резьбе
вручную.**

Lubricate using water. Apply built-in valve to the
steel valve housing and tighten by hand.

**С помощью ключа 22 затяните клапан с
вращающим моментом в 30Nm ±10%.**

Fasten built-in valve to a torque of 30 Nm ±10%.
Use spanner 22.

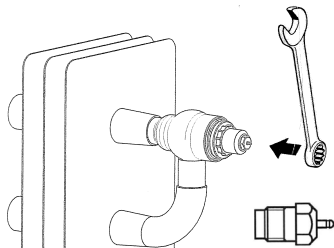


**Наденьте на клапан зеленый защитный
колпачек и затяните его**

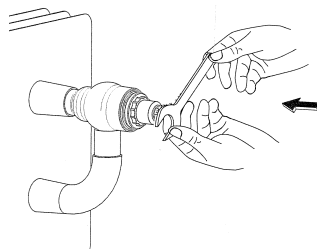
Fit green protection cap. Tighten the cap.

Замена сальника 013L0669

Replacement of gland seal, Code no 013L0669



1 Сальник можно менять и во время работы
клапана, используя для этого ключ 10.
The gland seal can be replaced while the system is in
operation. Use spanner 10



2 Проверьте работоспособность штока
клапана
Test operation of valve spindle