



**Primjena**



Pomoću RLV-K univerzalnog zapornog ventila povrata može se zasebno zatvoriti svaki pločasti radijator s razmakom osi priključaka od 50 mm, čime se omogućuje izvođenje radova održavanja bez problema i bez obzira na situaciju u sustavu.

Zaporni ventil tip RLV-K je poniklan, a ponuda obuhvaća kutnu ili ravnu izvedbu. Uz pomoć adaptera za priključivanje moguće ga je upotrijebiti za radijatore s unutrašnjim navojem  $R_p$  1/2", kao i one s vanjskim navojem G 3/4". Svi spojevi su nepropusno izvedeni.

RLV-K ima mogućnost prebacivanja na jednocjevni ili dvocjevni režim rada. Tvornički su podešeni za dvocjevni režim.

U jednocjevnom režimu može se kontinuirano

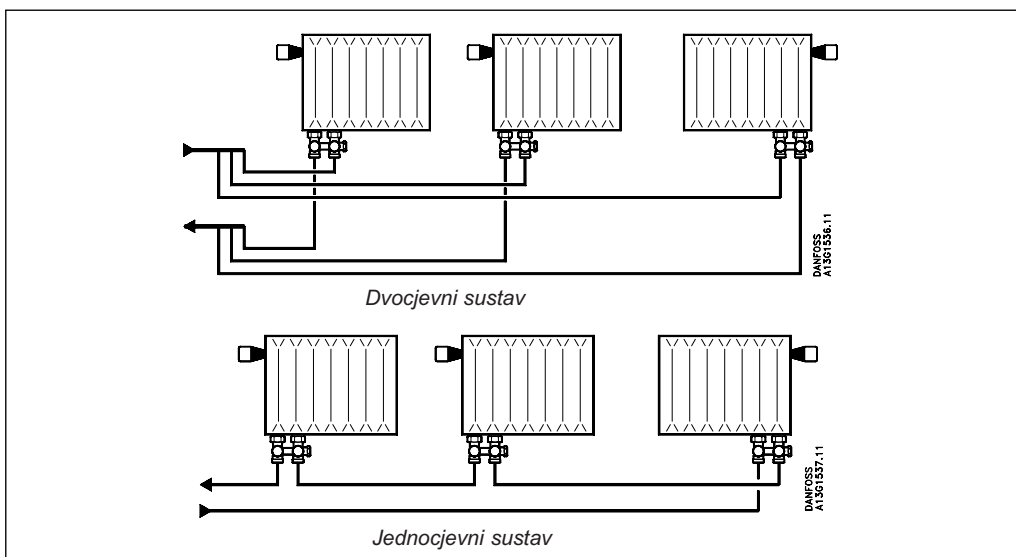
podešavati protok kroz ogrjevno tijelo. Prebacivanje na jednocjevni režim vrši se jednostavnim zakretanjem vretena „by-pass“-a. Prebacivanjem s dvocjevnom režima na jednocjevni moguće je osigurati održanje minimalne protočne količine u optoku.

Kao pribor za RLV-K može se isporučiti slavina za punjenje i pražnjenje. Slavina za pražnjenje je neponiklana.

Priključivanje na cijevi iz mekog čelika, bakra i plastike (VPE) vrši se pomoću Danfossovih steznih fittinga.

Radi izbjegavanja taloženja kamenca i stvaranja korozije, sastav tople vode treba biti sukladan smjernici VDI 2035 (Verein Deutscher Ingenieure).

**Princip postavljanja**



**Narudžba i specifikacija**

Tip	Izvedba	Priključak		Maks. radni tlak	Ispitni tlak	Maks. temp.	Kataloški br.
		Radijator	Sustav				
RLV-K	kutni	R 1/2	G 3/4	10 bar	16 bar	120 °C	003L0282
	ravni	G 3/4	G 3/4				003L0280
	kutni						003L0283
	ravni	003L0281					

**Pribor**

Proizvod		Kat. br.
Slavina za punjenje i pražnjenje, neponiklana s vanjskim navojem 3/4" i gibljivom cijevi		003L0152
Priključni komad <sup>1)</sup> , uključuje brtvu za pločaste radijatore s G 3/4 vanj. navojem		003L0294
Nepropusno izvedena priključna nazuvica <sup>2)</sup> za pločaste radijatore s G 1/2 unut. navojem		003L0295
Dvostruka rozeta (PVC) za promjere cijevi $\varnothing$ 12-24 mm. Razmak osi 50 mm		192H0161

RLV je predviđen za priključivanje na cijevi iz bakra, mekog čelika ili plastike. Priključivanje se vrši pomoću Danfossovih steznih fittinga.

<sup>1)</sup> Isporuka u pakiranju od 40 kom.  
<sup>2)</sup> Isporuka u pakiranju od 20 kom.

**Protok**

	k <sub>v</sub> -vrijednost	k <sub>v</sub> -vrijednost (m <sup>3</sup> /h)					
		100% <sup>2)</sup>	50%	35%	30%	25%	20%
RLV-K	k <sub>vs</sub> -vrijednost	1,4	1,8	2,0			
RLV-K sa RA-N integriranim ventilom <sup>1)</sup>	k <sub>v</sub> -vrijednost <sup>3)</sup>	0,7	1,3	1,7			
RLV-K postavljen na 35% sa RA-N integriranim ventilom <sup>1)</sup>	k <sub>v</sub> -vrijednost				1,5	1,4	1,3
	vrijednost predpodešavanja	N	N	N	6	5	4

<sup>1)</sup> Protok medija kroz ogrjevno tijelo u zavisnosti od položaja regulacije „by-pass“-a za radijatore i integrirane ventile tip RA-N.

<sup>2)</sup> Tvornički podešen za dvocijevni sustav.

<sup>3)</sup> k<sub>v</sub>-vrijednosti daju protok (V) u m<sup>3</sup>/h kroz RLV-K zaporni ventil povrata u kombinaciji s Danfosovim integriranim ventilom s k<sub>v</sub> = 0,87 m<sup>3</sup>/h uz Xp = 2 K.

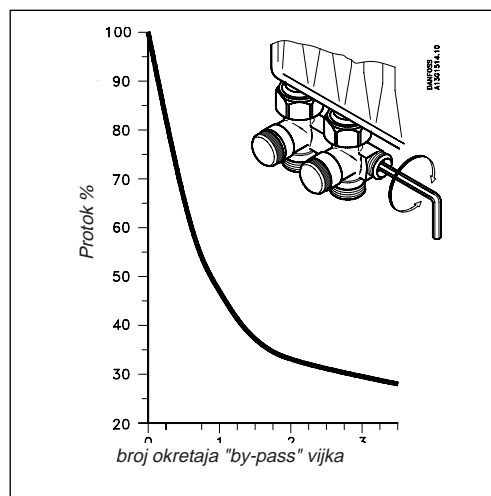
**Podešavanje regulacije „by-pass“-a za jednocijevni sustav**

RLV je tvornički podešen za dvocijevni sustav, tj. zatvorena je regulacija „by-pass“-a.

Prebacivanje na jednocijevni sustav vrši se otvaranjem vretena. Udio recirkulacije može se namještati kontinuirano.

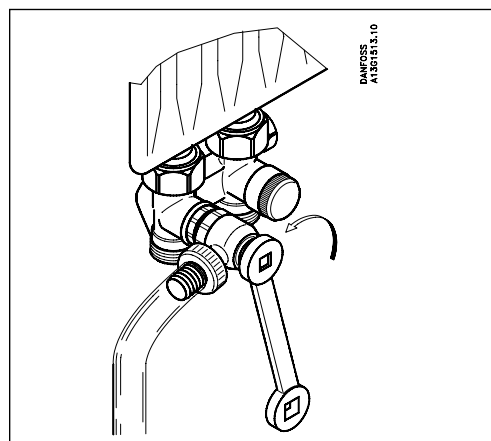
Zavisnost između protoka i broja okreta<sup>1)</sup> proizlazi iz susjednog dijagrama.

<sup>1)</sup> Uz položaj „N“ Danfossovog integriranog ventila i pri Xp = 2 K..

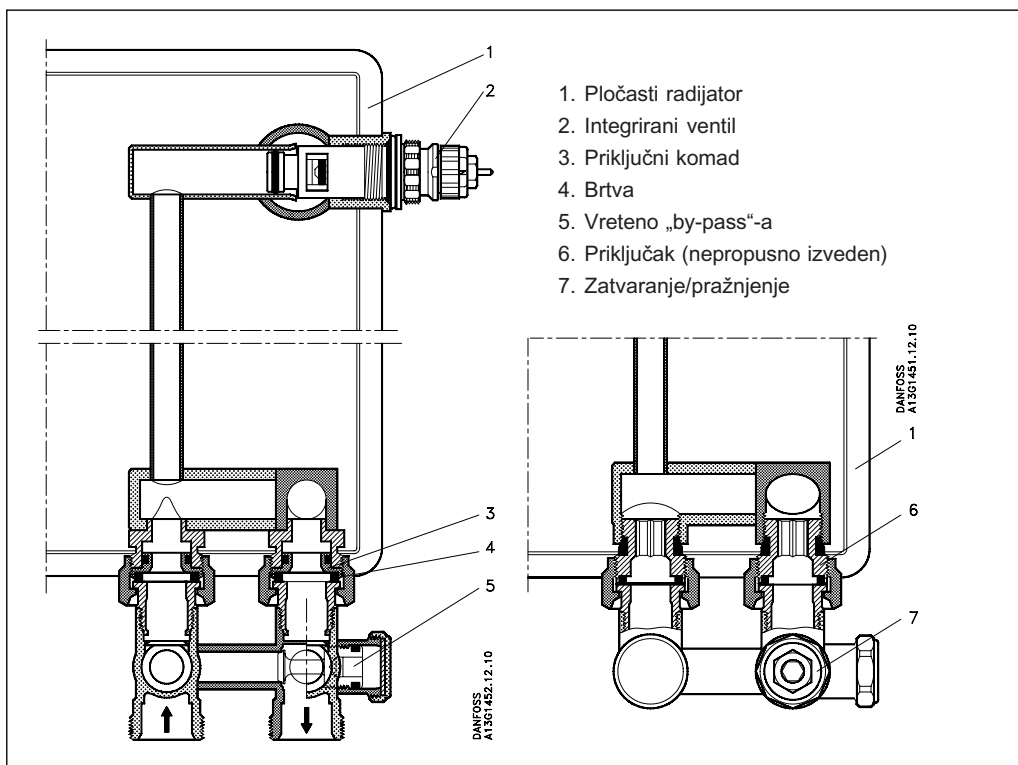

**Pražnjenje ogrjevnog tijela**

Kod pražnjenja treba najprije odviti zaštitne kape sa zapornog ventila povrata, a zatim zatvoriti dovod i odvod medija. Nakon što se privije slavina za pražnjenje, može je se otvoriti lijevim zakretom četvrtastog ključa (vidi sliku).

Slavina za pražnjenje se može zakretati u svim smjerovima.



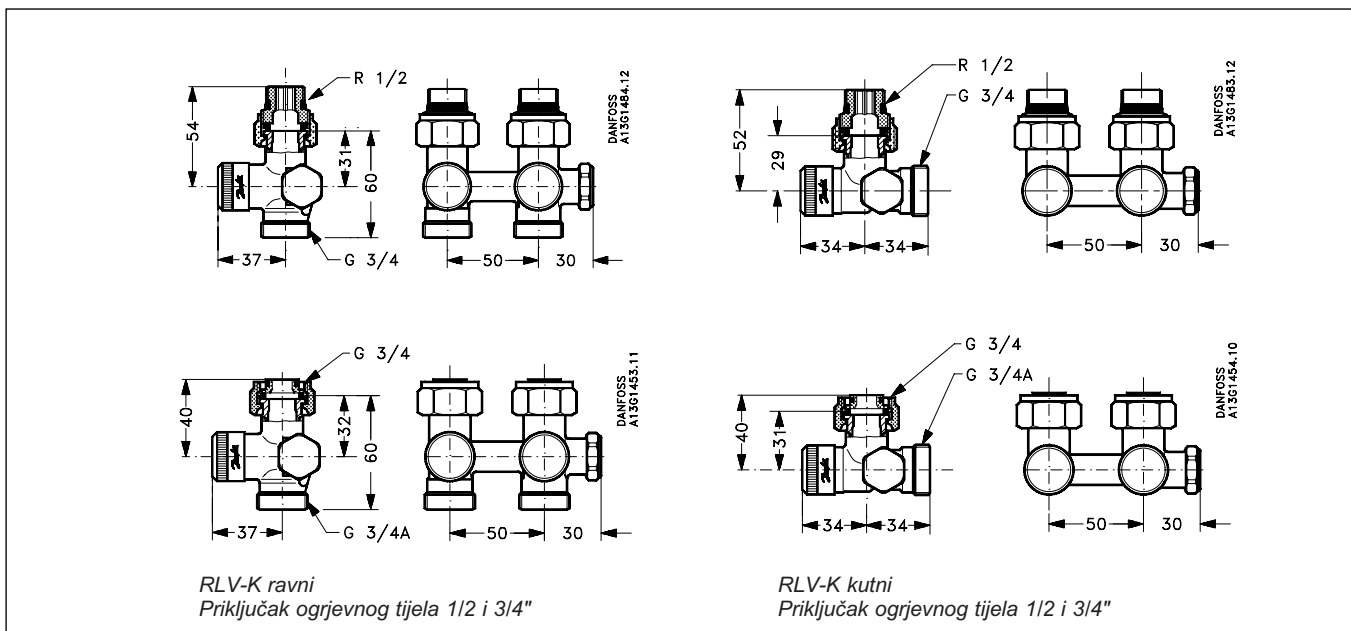
Konstrukcija



Materijali dijelova u dodiru s vodom

Kučičte ventila i ostali metalni dijelovi	Ms 58
O-prsteni	E P D M

Dimenzije



RLV-K ravni  
Priklučak ogrjevnog tijela 1/2 i 3/4"

RLV-K kutni  
Priklučak ogrjevnog tijela 1/2 i 3/4"

---

Danfoss ne preuzima odgovornost za eventualne greške u katalogu, prospektima i ostalima tiskanim materijalima. Danfoss pridržava pravo izmjena na svojim proizvodima bez prethodnog upozorenja. Ovo pravo odnosi se i na već naručene proizvode pod uvjetom da te izmjene ne mijenjaju već ugovorene specifikacije. Svi zaštitni znaci u ovom materijalu vlasništvo su (istim redoslijedom) odgovarajućih poduzeća Danfoss. Danfoss oznake su zaštitni žigovi poduzeća Danfoss A/S. Sva prava pridržana.

---

**Danfoss d.o.o.**

Heinzelova 6 a  
10 000 Zagreb  
Tel.: 01 / 45 53 444  
Fax: 01 / 46 50 775  
E-mail: danfoss.hr@danfoss.com