



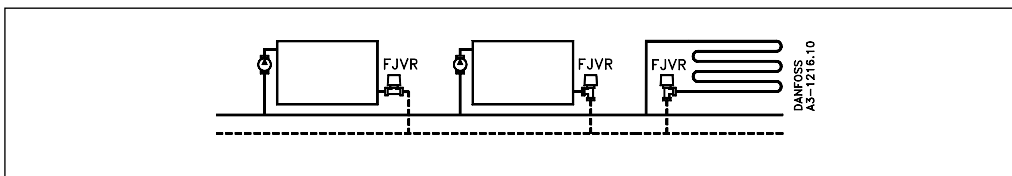
Primjena



- FJVR se koristi u dvocijevnim sustavima s prisilnom cirkulacijom (crpka)
- samoradni, zatvara pri povišenju temperature radnog medija
- proporcionalni regulator (P-funkcija)
- zaštita radijatora od zamrzavanja
- podešavanje se može ograničiti ili fiksirati

Ograničavač povratne temperature tip FJVR automatski regulira povratnu temperaturu iz radijatora, konvektora i cijevi podnog grijanja. U ventilacijskim sustavima FJVR osigurava izvjesno minimalno strujanje u sustavu cijevi od izmjenjivača topline.

Sustav



Naručivanje

Osjetnici

Tip	Područje podešavanja	Kataloški br.
FJVR Ograničavač povratne temperature	10-80 °C	003L1070
	10-50 °C	003L1040

Kućišta ventila

Tip	Kataloški br.	Izvedba	Priklučci		$k_{vs}^{2)}$	Max. tlak	Diferencijalni ³⁾	Ispitni	Max. temp vode
			Ulazni	Izlazni ¹⁾					
FJVR 10	003L1009	Kutni	R 3/8	G 3/8	0.27	10 bar	1 bar	16 bar	120 °C
	003L1010	Ravni							
FJVR 15	003L1013	Kutni	R 1/2	G 1/2	0.73	10 bar	1 bar	16 bar	120 °C
	003L1014	Ravni							

1) Izlazni priključak pripremljen je za Danfoss stezne spojnice.

2) k_v -vrijednost označava protok (Q) vode u m³/h uz pad tlaka (Δp) od 1 bar na ventilu.

3) Maksimalni diferencijalni tlak predstavlja granicu optimalnog rada ventila. Za postizanje tihog rada preporučuje se izbor pumpe koja daje ispravnu vrijednost tlaka uz traženi protok vode u sustavu. U većini sustava dovoljan je diferencijalni tlak od 0,1-0,3 bara. Diferencijalni tlak može se smanjiti korištenjem

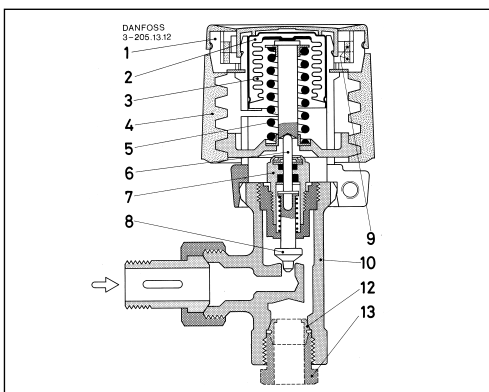
Danfossovih regulatora diferencijalnog tlaka.

Rezervni dijelovi

Proizvod	Kataloški br. 1)
Brtneni prsten	013U0070

Konstrukcija

1. Termostatski element
2. Osjetnik
3. Mijeh
4. Skala za podešavanje
5. Opruga
6. Tlačni zatik
7. O-prsten
8. Pladanj ventila
9. Granični prsteni
10. Kućište ventila
12. Stezni prsten
13. Stezni vijak



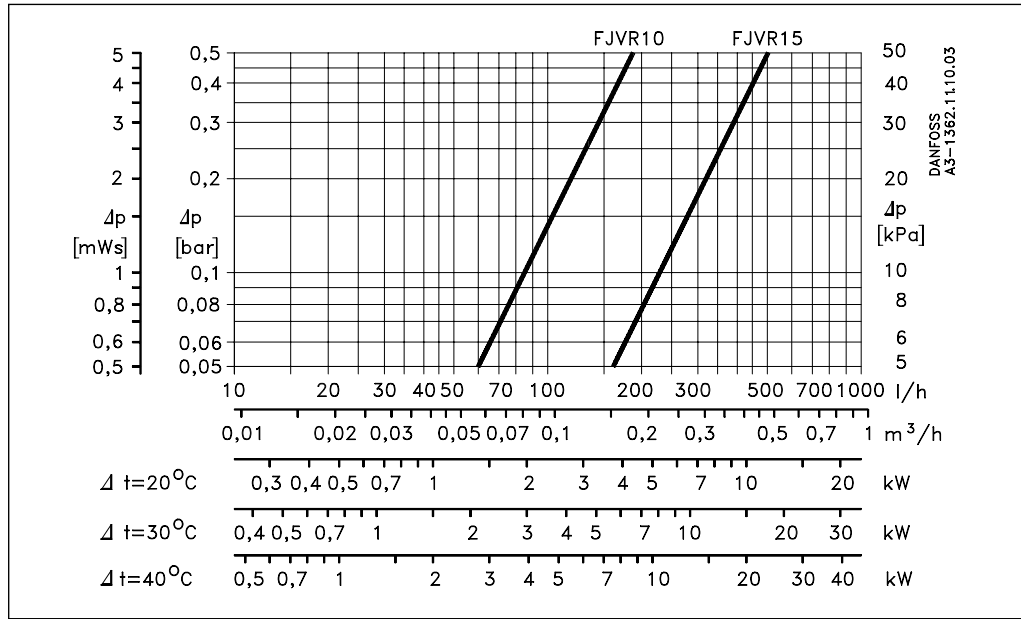
Ograničavač povratne temperature FJVR sastoji se od termostatskog osjetnika i kućišta ventila. Osjetnik i kućište ventila naručuju se zasebno. O-prsten ventila može se zamijeniti bez ispuštanja vode iz sustava.

Materijali u kontaktu s vodom

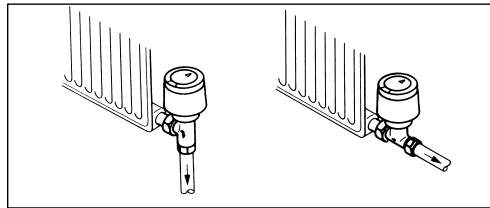
Kućište ventila i drugi metalni dijelovi	mjed Ms 58
Tlačni zatik u brtvenom prstenu	čelik legiran kromom
O-prsten	EPDM
Pladanj ventila	NBR

Napomena:
Pozicije 12 i 13 su dodaci

Kapacitet



Montaža i podešavanje



FJVR se ugrađuje na izlazu iz radijatora. Ventil i osjetnik mogu se postaviti u bilo kojem položaju, jedino se mora poštivati smjer strujanja. Osjetnik je moguće ograničiti ili blokirati pomoću ugrađenih graničnih prstenova. Taj je postupak objašnjen u uputstvu koje se isporučuje uz osjetnik.

↓ = Namještanje zaštite od zamrzavanja

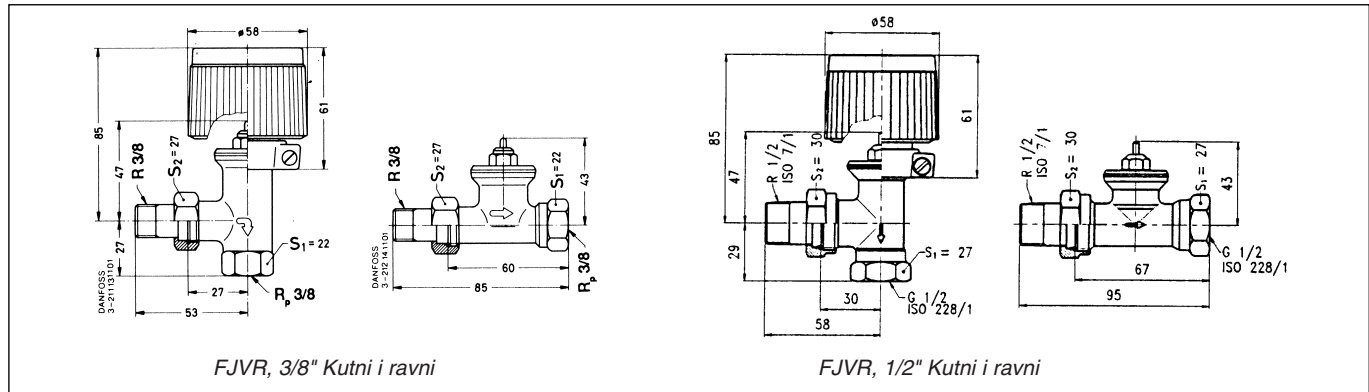
1	2	3	4
10	20	30	45 50 °C

↓ = Namještanje zaštite od zamrzavanja

1	2	3	4	5	6	7	8
10	20	30	40	45	50	60	65 70 80 °C

Željena povratna temperatura vode može se podesiti zakretanjem prstena sa skalom. Oznake na skali načinjene su u skladu s gornjom slikom.

Dimenzije



Danfoss ne preuzima odgovornost za eventualne greške u katalogu, prospektima i ostalima tiskanim materijalima. Danfoss pridržava pravo izmjena na svojim proizvodima bez prethodnog upozorenja. Ovo pravo odnosi se i na već naručene proizvode pod uvjetom da te izmjene ne mjenjaju već ugovorene specifikacije. Svi zaštitni znaci u ovom materijalu vlasništvo su (istim redoslijedom) odgovarajućih poduzeća Danfoss. Danfoss oznake su zaštitni žigovi poduzeća Danfoss A/S. Sva prava pridržana.