

Datenblatt

Differenzdruckregler (fester Sollwert) mit Volumenstrombegrenzung AFPB-F / VFQ 2 (VFQ 21)

Beschreibung



Der Regler ist ein direkt wirkender Proportionalregler ohne Fremdenergie zur Differenzdruckregelung und zur Begrenzung des Volumenstroms und wird hauptsächlich in Fernwärmeversorgungsanlagen eingesetzt.

Das Regelventil hat einen druckentlasteten Kegel und eine Einstelldrossel zur Einstellung der Volumenstrombegrenzung. Der Stellantrieb ist mit einer gewebeverstärkten Membrane ausgeführt und hat eine interne Sollwertfeder für den fest eingestellten Differenzdrucksollwert.

Daten:

- DN 15 - 125
- PN 16, 25, 40
- Max. Betriebsüberdruck 16, 25 bar
- Max. Temperatur 150 °C
- Einbau im Rücklauf

Bestellung

Beispiel
Differenzdruckregler mit
Volumenstrombegrenzung
AFPB-F / VFQ 2,
DN 65, PN 25, $t_{max.}$ 150 °C,
Differenzdrucksollwert 0.2 bar

- 1x VFQ 2 DN 65 Ventil
Bestell-Nr: **065B2673**
- 1x AFPB-F Stellantrieb
Bestell-Nr: **003G1026**
- 1x AFPB Steuerleitung
Bestell-Nr: **003G1361**

Option:

- 1x AF Steuerleitung
Bestell-Nr: **003G1391**

Die Teile werden separat geliefert.

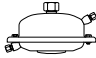
Ventil VFQ 2 (Kegel metallisch dichtend)

	DN mm	k_{vs} m ³ /h	$T_{max.}$ °C	Bestell-Nr.		
				PN 16	PN 25	PN 40
	15	4.0	150	065B2654	065B2667	065B2677
	20	6.3	150	065B2655	065B2668	065B2678
	25	8.0	150	065B2656	065B2669	065B2679
	32	16	150	065B2657	065B2670	065B2680
	40	20	150	065B2658	065B2671	065B2681
	50	32	150	065B2659	065B2672	065B2682
	65	50	150	065B2660	065B2673	065B2683
	80	80	150	065B2661	065B2674	065B2684
	100	125	150	065B2662	065B2675	065B2685
	125	160	150	065B2663	065B2676	065B2686


Ventil VFQ 21 (Kegel mit Weichdichtung)

	DN mm	k_{vs} m ³ /h	$t_{max.}$ °C	Bestell-Nr.		
				PN 16	PN 25	PN 40
	15	4.0	150	065B2690	065B2703	065B2713
	20	6.3	150	065B2691	065B2704	065B2714
	25	8.0	150	065B2692	065B2705	065B2715
	32	16	150	065B2693	065B2706	065B2716
	40	20	150	065B2694	065B2707	065B2717
	50	32	150	065B2695	065B2708	065B2718
	65	50	150	065B2696	065B2709	065B2719
	80	80	150	065B2697	065B2710	065B2720
	100	125	150	065B2698	065B2711	065B2721
	125	160	150	065B2699	065B2712	065B2722

Bestellung (Fortsetzung)
Stellantrieb AFPB-F

	Differenzdruck-Sollwert (bar)	Bestell-Nr.
	0.2	003G1026
	0.5	003G1027

Steuerleitung AFPB, Edelstahl Ø 10 × 0.8 mm

Type	DN	Bestell-Nr.
	15	003G1355
	20	003G1356
	25	003G1357
	32	003G1358
	40	003G1359
	50	003G1360
	65	003G1361
	80	003G1362
	100	003G1363
	125	003G1364

Technische Daten
Ventil VFQ 2, VFQ 21

Nennweite (DN)		15	20	25	32	40	50	65	80	100	125
k _{VS} - Wert (m ³ /h)		4	6.3	8	16	20	32	50	80	125	160
Bereich Volumenstrom* (m ³ /h)	0.2 bar Δp _s 0.1 bar Δp _{system} 0.1 bar Δp _b	0.05 - 1.4	0.15 - 2.1	0.25 - 2.5	0.4 - 5	0.6 - 6.5	0.9 - 10	2 - 16	3.5 - 25	6.5 - 40	11 - 50
	0.5 bar Δp _s 0.3 bar Δp _{system} 0.2 bar Δp _b	0.05 - 2	0.15 - 3	0.25 - 3.5	0.4 - 7	0.6 - 11	0.9 - 16	2 - 28	3.5 - 40	6.5 - 63	11 - 80
z-Wert nach VDMA 42 422		0.6	0.6	0.6	0.55	0.55	0.5	0.5	0.45	0.4	0.35
Druckdifferenz Δp max. PN 16 (bar)		16	16	16	16	16	16	16	16	15	15
Druckdifferenz Δp max. PN 25, 40 (bar)		20	20	20	20	20	20	20	20	15	15
Nenndruck		PN 16, 25 oder 40, Flansche nach DIN 2501									
Max. Temperatur	VFQ 2	2 - 150°C (Kegel metallisch dichtend)									
	VFQ 21	2 - 150°C (Kegel mit Weichdichtung)									
Durchflussmedium		Kreislaufwasser, Wasser-Glykolgemische bis 30%									
Druckentlastung		Edelstahlbalg, W-Nr.: 1.4571									
Werkstoff Ventilgehäuse	PN 16	Grauguss EN-GJL-250 (GG-25)									
	PN 25	Sphäroguss EN-GJS-400 (GGG-40.3)									
	PN 40	Stahlguss GP240GH (GS-C 25)									
Werkstoff Ventilkegel / Ventilsitz		Edelstahl W-Nr.: 1.4404 / Edelstahl W-Nr.: 1.4021									

* der max. Volumenstrom hängt vom Differenzdruck (Δp_{system}) über der vollständig geöffneten Anlage ab, siehe auch nächste Seite "Aufbau und Wirkungsweise".

$$\Delta p_s = \Delta p_{system} + \Delta p_b$$

Δp_b Differenzdruck über die Einstalldrossel

Δp_s Sollwert Differenzdruck

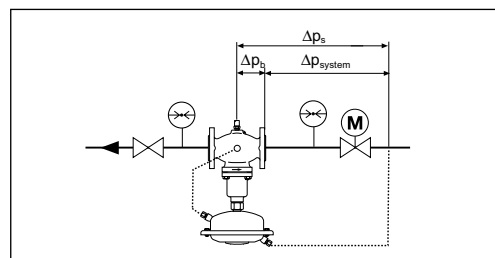
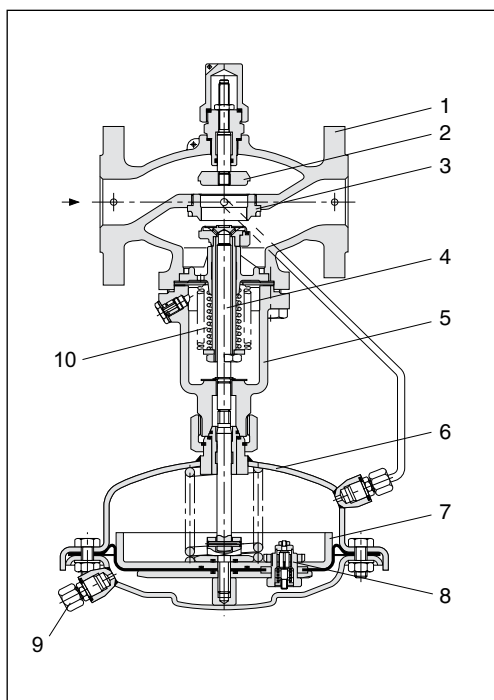
Δp_{system} Differenzdruck über der Anlage (vollständig geöffnet)

Technische Daten (Fortsetzung)
Druckantrieb AFPB-F

Wirkfläche	(cm ²)	250
Differenzdrucksollwert Δp_s	(bar)	0.2 / 0.5
Max. Betriebsdruck	(bar)	25
Gehäuse Stellantrieb		Stahl, W-Nr.: 1.0338, verzinkt und gelbchromatiert
Regelmembrane		EPDM gewebeverstärkt
Steuerleitung		Edelstahl-Rohr $\varnothing 10 \times 0.8$ mm oder Cu-Rohr $\varnothing 10 \times 1$ mm, Verschraubung G 1/4, ISO 228
Durchflussmedium		Kreislaufwasser, Wasser-Glykollgemische bis 30%

Aufbau und Wirkungsweise

1. Ventilgehäuse
2. Einstelldrossel
3. Ventilsitz
4. Innengarnitur
5. Ventilunterteil
6. Gehäuse Stellantrieb
7. Regelmembrane
8. Überdrucksicherung
9. Steuerleitungsanschluss
10. Edelstahlbalg zur Druckentlastung



Der Regler hat die zwei Funktionen: Volumenstrombegrenzung und Differenzdruckregelung.

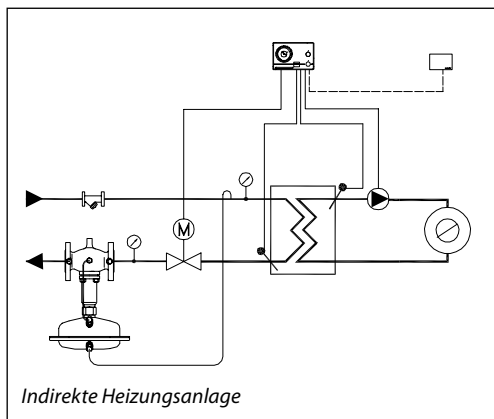
Der Differenzdrucksollwert Δp_s setzt sich zusammen aus der Druckdifferenz Δp_b über der Einstelldrossel (2) (Volumenstrombegrenzung) und der Druckdifferenz Δp_{system} über der Anlage (Differenzdruckregelung), siehe Grafik oben.

Die Druckdifferenz wird über die Steuerleitung und über die Steuerbohrungen der Innengarnitur auf den Druckantrieb geführt.

Die Volumenstrombegrenzung wird über den Hub der Einstelldrossel (2) eingestellt.

Anwendungsbeispiel

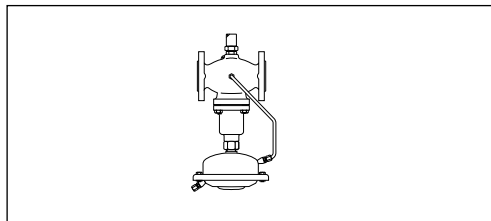
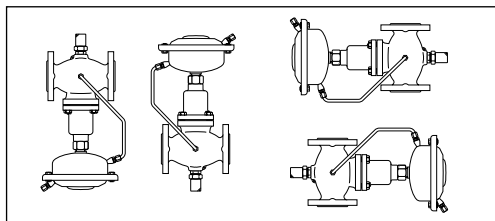
- Einbau nur im Rücklauf
zulässig



Montage

DN 15 - 80 :
Die Einbaulage ist bis zu einer Mediums-
temperatur von 120°C beliebig.

DN 100 - 125:
Der Regler darf nur in waagrechten Rohr-
leitungen mit nach unten hängendem Antrieb
eingebaut werden.



Steuerleitungen müssen eingebaut werden wie
im Bild gezeigt (die unter "Zubehör" aufgeführte
AF Steuerleitung kann verwendet werden) und
zwischen Vorlauf und Regelantrieb.

Einstellung

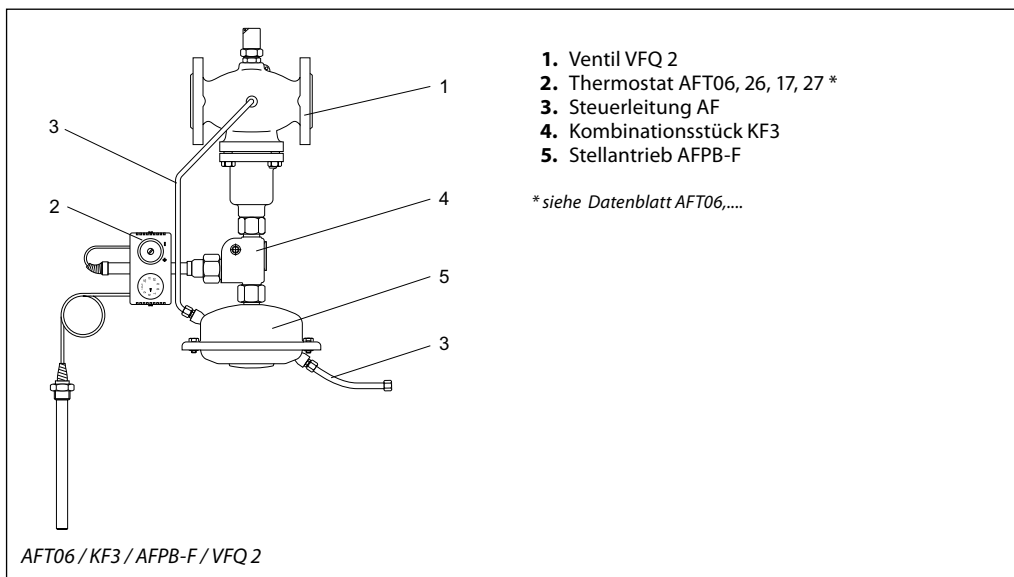
Die Volumenstrombegrenzung wird über
den Hub der Einstelldrossel eingestellt. Zur
Einstellung ist eine Volumenstromanzeige
erforderlich.
Der Differenzdrucksollwert ist fest eingestellt.

Kombinationsmöglichkeiten

Beispiel:
Differenzdruckregler mit
Volumenstrombegrenzung und
Temperaturregelung
AFT06 / AFPB-F / VFQ 2
DN 65, PN 25, t_{max} 150 °C
Differenzdruck 0.2 bar,
Temperaturbereich 20° ... 90 °C

- 1x VFQ 2 DN 65 Ventil
Bestell-Nr.: **065B2673**
- 1x AFPB-F Stellantrieb
Bestell-Nr.: **003G1026**
- 1x AFT06 Thermostat
Bestell-Nr.: **065-4391**
- 1x KF3 Kombinationsstück
Bestell-Nr.: **003G1397**
- 2x AF Steuerleitung
Bestell-Nr.: **003G1391**

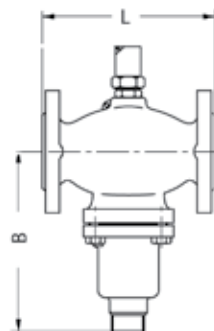
Die Teile werden separat geliefert.



1. Ventil VFQ 2
2. Thermostat AFT06, 26, 17, 27 *
3. Steuerleitung AF
4. Kombinationsstück KF3
5. Stellantrieb AFPB-F

* siehe Datenblatt AFT06,....

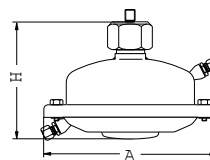
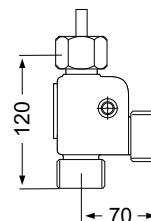
	Typ	Bestell-Nr.
	Kombinationsstück KF3	003G1397

Abmessungen

Ventil VFQ 2, VFQ 21

Ventil	DN	15	20	25	32	40	50	65	80	100	125
L	(mm)	130	150	160	180	200	230	290	310	350	400
B	(mm)	212	212	238	238	240	240	275	275	380	380
Gewicht	(kg)	7	9	10	13	17	22	33	41	60	79

Stellantrieb AFPB-F

Wirkfläche	(cm ²)	250
Ø A	(mm)	263
H	(mm)	150
Gewicht	(kg)	9


Kombinationsstück KF3

Kombinationsstück KF3

Die in Katalogen, Prospekten und anderen schriftlichen Unterlagen, wie z.B. Zeichnungen und Vorschlägen enthaltenen Angaben und technischen Daten sind vom Käufer vor Übernahme und Anwendung zu prüfen. Der Käufer kann aus diesen Unterlagen und zusätzlichen Diensten keinerlei Ansprüche gegenüber Danfoss oder Danfoss-Mitarbeitern ableiten, es sei denn, dass diese vorsätzlich oder grob fahrlässig gehandelt haben. Danfoss behält sich das Recht vor, ohne vorherige Bekanntmachung im Rahmen des Angemessenen und Zumutbaren Änderungen an ihren Produkten – auch an bereits in Auftrag genommenen – vorzunehmen. Alle in dieser Publikation enthaltenen Warenzeichen sind Eigentum der jeweiligen Firmen. Danfoss und das Danfoss-Logo sind Warenzeichen der Danfoss A/S. Alle Rechte vorbehalten.

