

Datenblatt

Differenzdruckregler (PN 16)

AVPL – Einbau im Rücklauf

Beschreibung



Differenzdruckregler ohne Hilfsenergie für den Einsatz überwiegend in Fernwärmanlagen. Der Regler schließt bei steigendem Differenzdruck.

Der Regler besteht aus einem Regelventil und einem Antrieb mit Stellmembrane.

AVPL kann verwendet werden zur Differenzdruckregelung von Haus- und Wohnungsstationen mit kleiner Anschlussleistung, beispielsweise für Ein- und Zweifamilienhäuser.

Der AVPL hält den Differenzdruck auch bei wechselndem Druckverlust konstant.

Merkmale:

- DN 15
- k_{vs} 1,0 oder 1,6 m³/h
- PN 16
- Einstellbereich: 0,05 bis 0,25 bar (Werkseinstellung 0,1 bar)
- Temperatur:
 - Kreislaufwasser / Wasser-Glykolgemische bis 30%: 2 bis 120 °C
- Anschlussart:
 - Außengewinde (Anschweißenden und Anschraubenden)

Bestelldaten

Beispiel:
Differenzdruckregler, Einbau im Rücklauf, DN 15, k_{vs} 1,0, PN 16, Einstellbereich 0,05 - 0,25 bar, t_{max} 120 °C, Außengewinde

- 1x AVPL DN 15 Regler
Bestellnr.: **003L5030**

- Option:
- 1x Anschweißenden
Bestellnr.: **003H6908**

AVPL Regler

Abbildung	DN (mm)	k_{vs} (m ³ /h)	Anschlussart		Δp Einstellbereich (bar)	Bestell- Nr. *
	15	1,0	Aussengewinde nach ISO 228/1	G 3/4 A	0,05-0,25	003L5030
		1,6				003L5031

* Regler inkl. Steuerleitungsset AH (1,5 m bei einem k_{vs} -Wert von 1,0 bzw. 2,5 m bei einem k_{vs} -Wert von 1,6) und Nippelmuffe G 1/16 - R 3/8 zum Anschließen der Steuerleitung an das Rohr

Zubehör

Abbildung	Typenbezeichnung	DN	Anschlussart		Bestell- Nr.
	Anschweißenden	15	-		003H6908
	Anschraubenden (Außengewinde)		Kegeliges Außengewinde nach EN 10226-1	R 1/2	003H6902
	Steuerleitungsset AH	Beschreibung: - 1 x Kupferrohr $\varnothing 3 \times 1$ mm - 2 x Nippelmuffe G 1/16 zum Anschließen der Steuerleitung an Stellantrieb und Rohr		1,5 m	003L3561
				2,5 m	003L5043
				5 m	003L3562
	Steuerleitungsset AH zur Druckminderung	Beschreibung: - 1 x Edelstahlrohr $\varnothing 0,8 \times 0,2$ mm - 2 x Nippelmuffe G 1/16 zum Anschließen der Steuerleitung an Stellantrieb und Rohr		0,8 m	003L3660
				-	
	Nippelmuffe zum Anschließen der Steuerleitung an das Rohr	-		G 1/16 - R 3/8	003L5042
				G 1/16 - R 1/4	003L8151
EPP-Isolierschale ¹⁾					003L8170
EPDM-O-Ringe für die Steuerleitung (10 Stück)					003L8175

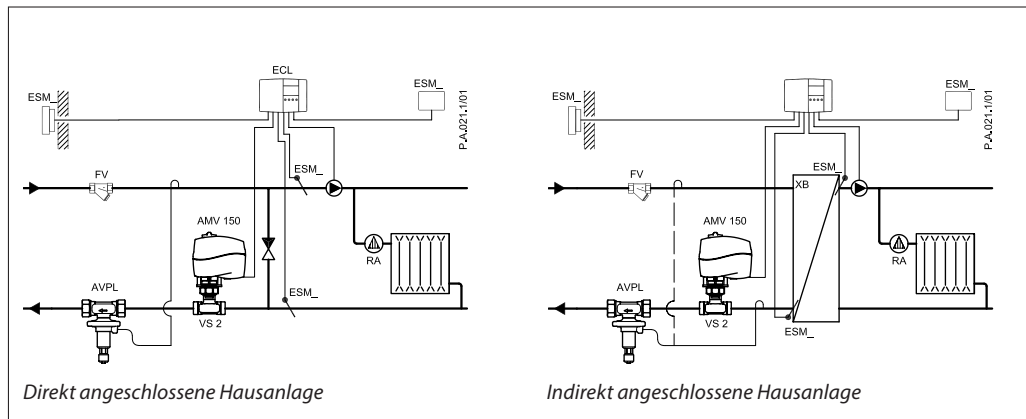
¹⁾ Das Material der Isolierschale ist gemäß Brandschutzklasse B2, DIN 4102 zugelassen.

Technische Daten

Nennweite	DN	15	
k_{vs} -Wert	m ³ /h	1,0	1,6
z-Wert nach VDMA 24-422		0,5	
Nenndruck	PN	16	
Max. Differenzdruck	bar	4,5	
Medium		Kreislaufwasser / Wasser-Glykolgemische bis 30%	
Medium pH-Wert		Min. 7, max. 10	
Mediumtemperatur	°C	2 ... 120	
Anschlussart	Ventil	Außengewinde	
	Anschlusssteile	Anschweißende und Anschraubende	
Werkstoffe			
Ventilgehäuse, etc.		Entzinkungsfreies Messing CuZn36Pb2As	
Kegel, Sitz und Feder		Edelstahl	
Spindel		Messing CuZn39Pb3	
Membrane und O-Ring		EPDM	
Steuerleitung		Kupferrohr Ø 3 × 1 mm	
		Edelstahlrohr Ø 0,8 × 0,2 × 800 mm	

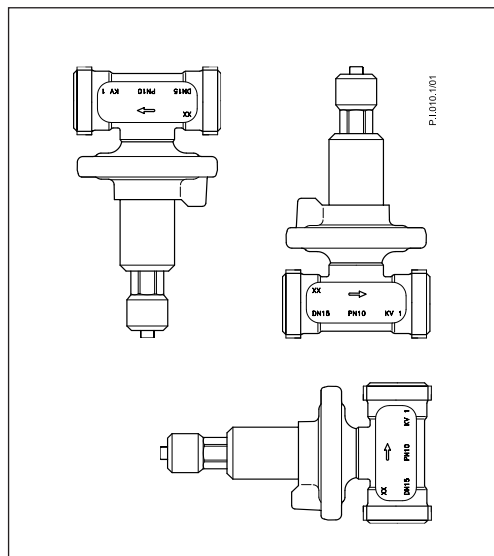
Anwendungsbeispiel

Der Regler AVPL darf nur in der Rücklaufleitung eingebaut werden..



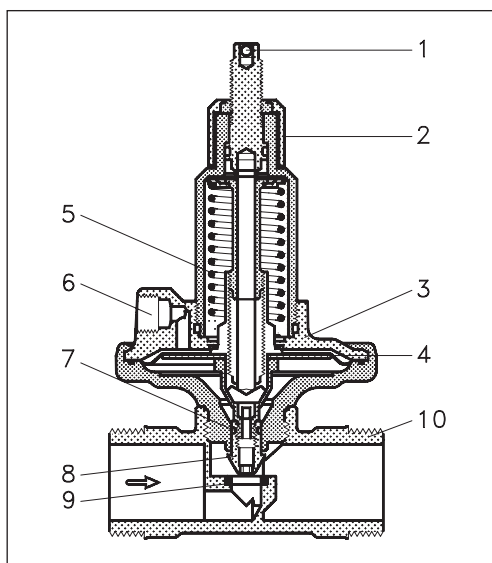
Einbaulage

Die Einbaulage ist beliebig.

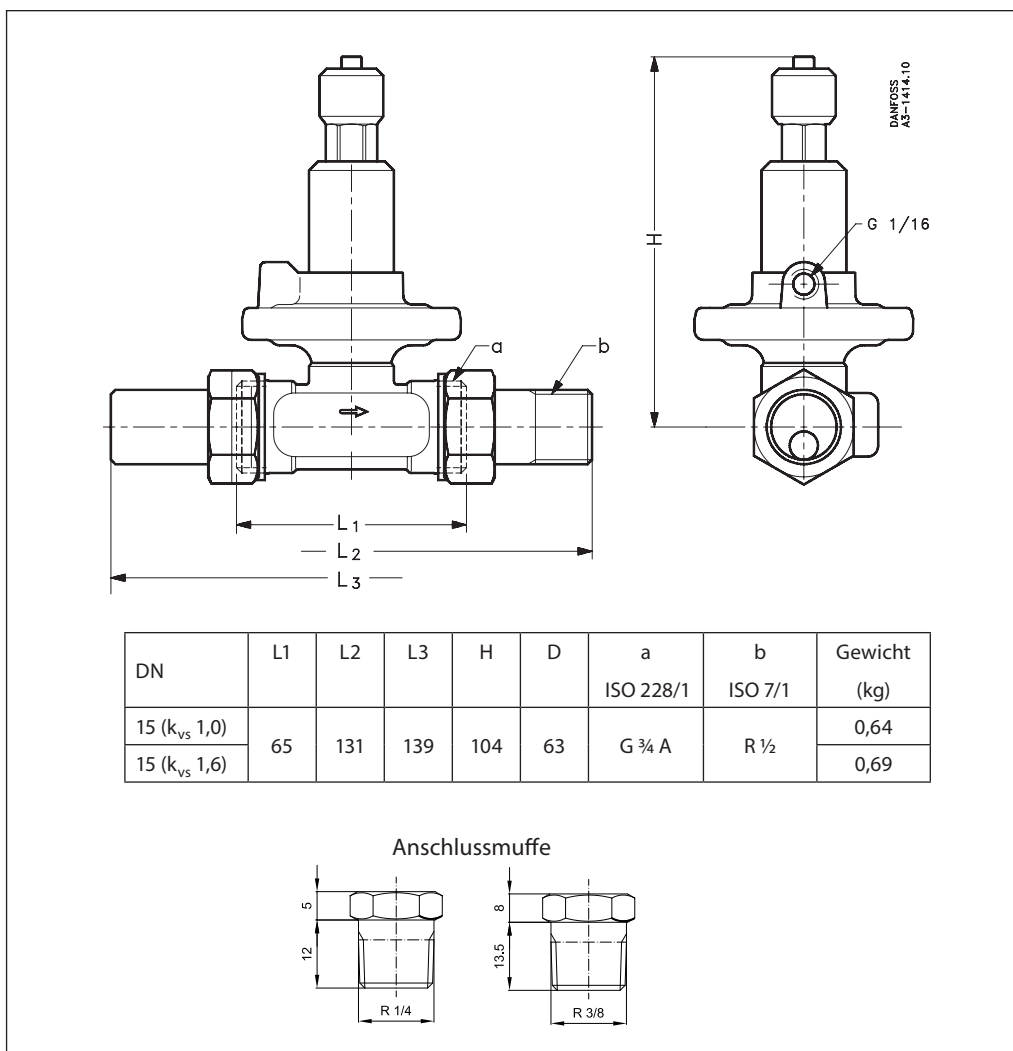


Aufbau

- 1. Einstellspindel für Differenzdrucksollwert
- 2. Kappe
- 3. Stellantrieb
- 4. Regelmembrane
- 5. Einstellfeder
- 6. Steuerleitungsanschluss
- 7. O-ring
- 8. Ventilkegel mit Druckentlastung
- 9. Sitz
- 10. Ventilgehäuse



Abmessungen (mm)



Danfoss GmbH

Fernwärme- und Regeltechnik
Kolumbusstraße 14
D-22113 Hamburg
Telefon: +49 (0) 40/73 67 51-0
Telefax: +49 (0) 69/8902 466 400
E-mail: info-hh@danfoss.com
www.fernwaerme.danfoss.de

Die in Katalogen, Prospekten und anderen schriftlichen Unterlagen, wie z.B. Zeichnungen und Vorschlägen enthaltenen Angaben und technischen Daten sind vom Käufer vor Übernahme und Anwendung zu prüfen. Der Käufer kann aus diesen Unterlagen und zusätzlichen Diensten keinerlei Ansprüche gegenüber Danfoss oder Danfoss Mitarbeitern ableiten, es sei denn, dass diese vorsätzlich oder grob fahrlässig gehandelt haben. Danfoss behält sich das Recht vor, ohne vorherige Bekanntmachung im Rahmen des Angemessenen und Zumutbaren Änderungen an ihren Produkten – auch an bereits in Auftrag genommenen – vorzunehmen. Alle in dieser Publikation enthaltenen Warenzeichen sind Eigentum der jeweiligen Firmen. Danfoss und das Danfoss Logo sind Warenzeichen der Danfoss A/S. Alle Rechte vorbehalten.