

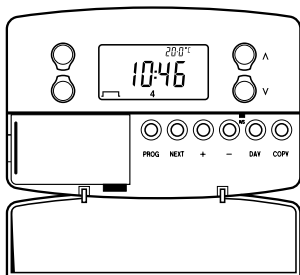
TP7000 i TP7000M

Elektronički programabilni sobni termostat



Uputstva za montažu

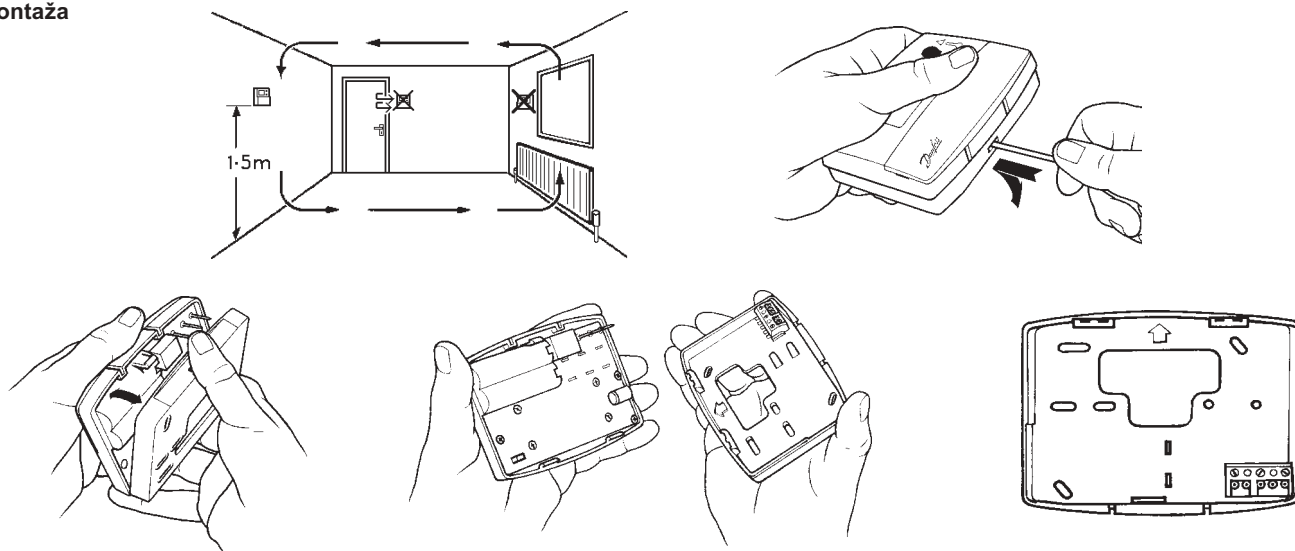
Tehnička specifikacija



Karakteristike termostata	TP7000	TP7000M
Kataloški br.- model s ugrađenim osjetnikom	087N740000	087N740800
- model s daljinskim osjetnikom (A modeli)	087N740100	087N740900
Tip regulacije – on/off ili vremenski proporcionalna, 3/6 ciklusa na sat	•	•
Digitalni sat	24 sata (korisnik može promijeniti u 12 h – režim)	
Izbor 7-dnevnog ili 5/2 režima	da	
Broj događaja na dan	do 6	
Raspon temperature regulacije	off, 5-30 °C (korisnik može podesiti na st. Fahrenheita)	
Totalna razlika ukapćanja (režim on/off)	<1,0 °C	
Tvornički pred-podešen program	da	
Programabilni režim godišnjeg odmora	da, do 99 dana	
Izbor regulacije optimalnog starta za instalatera	da – off, 30, 60, 90, ili 120 minuta ranije uključivanje pri podešenoj temperaturi minus 4K	
Režim termostata i zaštite od smrzavanja	da, namješten na 1,0 0C, a može se podesiti između 5-30 °C	
Napajanje	2xAA/MN1500/LR6 alkalne baterije	230v, 50 Hz
Očuvanje memorije	kondenzator za promjenu baterija tijekom 1 minute	akumulatorska baterija (vidi napom. 1)
Prebacivanje izlaznog releja	SPDT	
Nazivna jakost releja, napon i struja	3(1) A, 230 V	
Dimenzije (mm)	138 širina x 88 visina x 28 dubina	
Nominalni napon impulsa	2,5Kv	
Test tvrdoće kuglom	75°C	

Napomena 1): Za punjenje baterije, element mora biti pod naponom 6 dana da bi se osiguralo puno očuvanje od najmanje 2 dana

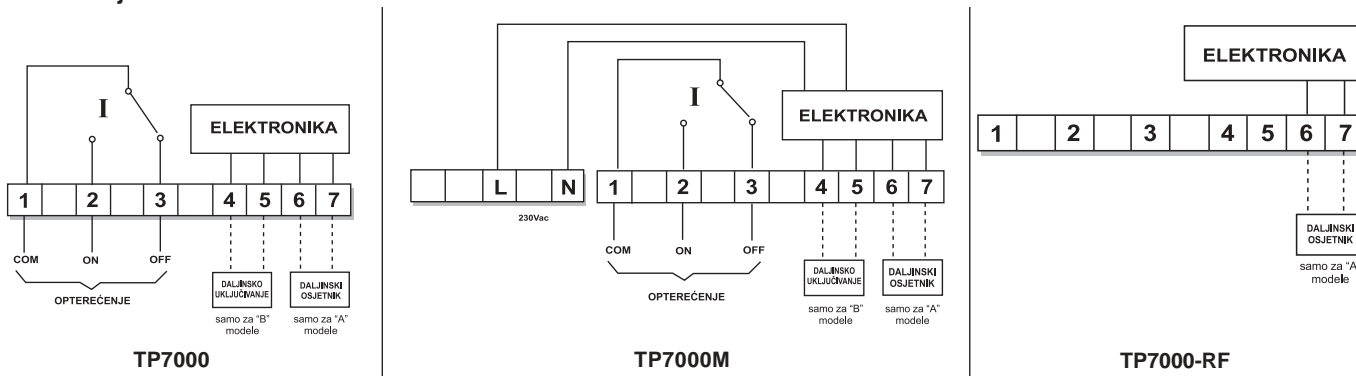
Montaža



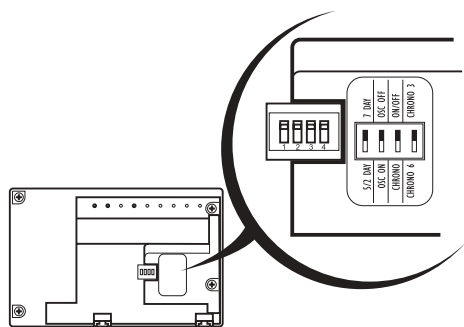
Spajanje (samo za kabelsku verziju)



Povezivanje



Podešavanja instalatera – DIL-prekidači

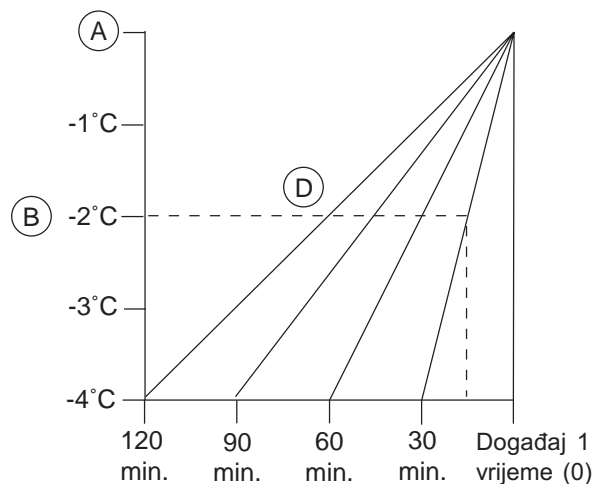


Svi modeli		
Pr 5/2-dnevno programiranje		7-dnevno programiranje
Pr uključena regulacija optimalnog starta		isključena regulacija optimalnog starta
Pr vremenski proporcionalna regulacija		regulacija uključivanja i isključivanja

TP7000, A, B, AB, M, MA modeli s odabirom 3/6 ciklusa na sat		
Pr vremenski proporc. 6 ciklusa/sat		vremenski proporc. 3 ciklusa/sat

Napomena: Prekidač 4 djeluje samo ako je prekidač 3 u položaju vremenski proporcionalne funkcije

Opis funkcija, Prekidač 2 Regulacija optimalnog starta



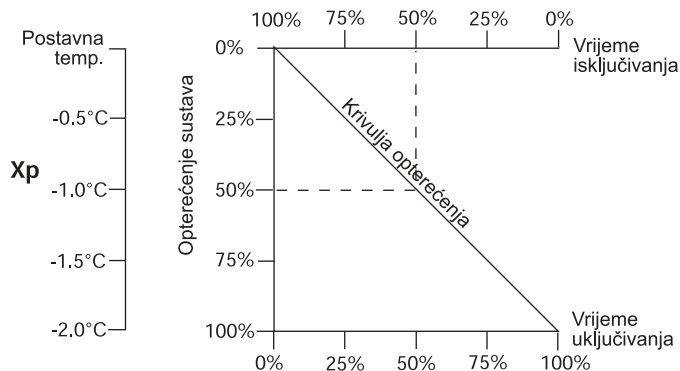
- A - Postavna vrijednost događaja 1
- B - Odstupanje od postavne vrijednosti
- C - Vrijeme uključivanja prije događaja
- D - Podešena optimalna krivulja

- Postavite Pr 2 u položaj OSC ON
- Odaberite OPTIMISER CURVE u režimu programiranja

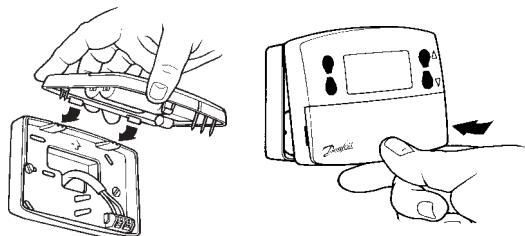
Opis funkcija, Pr 2 i Pr 4 Vremenski proporcionalna regulacija

Opterećenje sustava:					
Odstupanje od postavne temperature:					

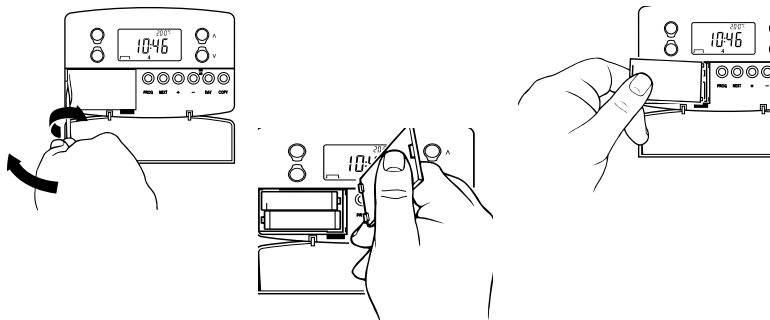
Standardni modeli s mogućnošću 3/6 ciklusa na sat						
Chrono 3	vrijeme isklj., (minute)	0.00	5.00	10.00	15.00	20.00
3 ciklusa / sat	vrijeme uklj., (minute)	20.00	15.00	10.00	5.00	0.00
Chrono 6	vrijeme isklj., (minute)	0.00	2.50	5.00	7.50	10.00
6 ciklusa / sat	vrijeme uklj., (minute)	10.00	7.50	5.00	2.50	0.00



Montaža termostata



Stavljanje baterija u termostat (model na baterije)



Danfoss ne preuzima odgovornost za eventualne greške u katalogu, prospektima i ostalim tiskanim materijalima. Danfoss pridržava pravo izmjena na svojim proizvodima bez prethodnog upozorenja. Ovo pravo odnosi se i na već naručene proizvode pod uvjetom da te izmjene ne mijenjaju već ugovorene specifikacije. Svi zaštitni znaci u ovom materijalu vlasništvo su (istim redoslijedom) odgovarajućih poduzeća Danfoss. Danfoss oznake su zaštitni žigovi poduzeća Danfoss A/S. Sva prava pridržana.

Danfoss d.o.o.

Heinzelova 6a, HR-10000 Zagreb
 Tel. (01) 45 00 444, Faks. (01) 46 50 775
 danfoss.hr@danfoss.com