

Datenblatt

Sicherheitsüberströmventil SAVA (PN 25)

Beschreibung



Das Sicherheitsüberströmventil (SÜV) ist ein Regler ohne Hilfsenergie, der durch selbsttätiges Öffnen die Überschreitung des Druckes vor dem Ventil verhindert und überwiegend in Fernwärmanlagen eingesetzt wird.

Er ist drucklos geschlossen und öffnet bei steigendem Druck. Der Stellantrieb ist mit zwei Stellmembranen ausgeführt. Bei defekter Regelmembrane wird das Ventil über die Sicherheitsmembrane geöffnet.

Der Regler besteht aus einem Stellventil, einem Antrieb mit zwei Stellmembranen und einer Sollwertfeder für die Einstellung des Druckes.

Normenkonform nach AGFW-Arbeitsblatt FW 504.

Eigenschaften:

- DN 15-50
- k_{VS} 4,0-25 m³/h
- PN 25
- Einstellbereich:
1,0-4,5 bar / 3,0-11 bar
- Temperatur: 2 ... 150 °C
- Medium: Kreislaufwasser / Wasser-Glykol-Gemisch bis 30 %
- Anschlussart:
 - Außengewinde, DN 15 – 50 (Anschweißende, Anschraubende und Flansch)
 - Flansch

Regler SAVA

Bestellung

Bestellbeispiel:
Sicherheitsüberströmregler; DN 15;
 k_{VS} 4,0; PN 25; Einstellbereich 1,0-4,5 bar; T_{max} 150 °C; Außengewinde

- Regler SAVA DN 15
Bestell-Nr.: **003H6675**

Zubehör:

- Anschweißenden
Bestell-Nr.: **003H6908**

Der STLV wird komplett montiert geliefert, einschließlich der Steuerleitung zwischen Ventil und Antrieb.

Bild	DN (mm)	k_{VS} (m ³ /h)	Anschluss	Δp Einstellbereich (bar)	Bestell-Nr.		
	15	4,0	zylindr. Außengewinde nach ISO 228/1	1,0-4,5	G 3/4 A	003H6675	
	20	6,3			G 1 A	003H6676	
	25	8,0			G 1 1/4 A	003H6677	
	32	12,5			G 1 3/4 A	003H6678	
	40	16			G 2 A	003H6679	
	50	20			G 2 1/2 A	003H6680	
	15	4,0		2-7,5	G 3/4 A	003H6960	
	20	6,3			G 1 A	003H6961	
	25	8,0			G 1 1/4 A	003H6962	
	32	12,5			G 1 3/4 A	003H6963	
	40	16			G 2 A	003H6964	
	50	20			G 2 1/2 A	003H6965	
	15	4,0			3-11	G 3/4 A	003H6681
	20	6,3				G 1 A	003H6682
	25	8,0				G 1 1/4 A	003H6683
32	12,5	G 1 3/4 A	003H6684				
40	16	G 2 A	003H6685				
50	20	G 2 1/2 A	003H6686				
	32	12,5	Flansche PN 25, nach EN 1092-2	1,0-4,5	003H6687		
	40	20			003H6688		
	50	25			003H6689		
	32	12,5		2-7,5	003H6966		
	40	20			003H6967		
	50	25			003H6968		
	32	12,5		3-11	003H6690		
	40	20			003H6691		
	50	25			003H6692		

Bestellung (Fortsetzung)
Zubehör

Bild	Typenbezeichnung	DN	Anschlussart	Bestell-Nr.
	Anschweißenden	15	-	003H6908
		20		003H6909
		25		003H6910
		32		003H6911
		40		003H6912
		50		003H6913
	Anschraubenden (Außengewinde)	15	Kegeliges Außengewinde gemäß EN 10226-1	R 1/2 003H6902
		20		R 3/4 003H6903
		25		R 1 003H6904
		32		R 1 1/4 003H6905
		40		R 1 1/2 065B2004
		50		R 2 065B2005
	Flansche	15	Flansche PN 25, nach EN 1092-2	003H6915
		20		003H6916
		25		003H6917

Ersatzteile

Bild	Typenbezeichnung	Δp Einstellbereich (bar)	Bestell-Nr.
	Stellantrieb mit Sollwertfeder	1,0-4,5	003H6846
		3-11	003H6847

Technische Daten
Ventil

Nennweite	DN	15	20	25	32	40	50
k_{vs} -Wert	m ³ /h	4,0	6,3	8,0	12,5	16/20 ¹⁾	20/25 ¹⁾
z-Wert*		≥ 0,6					
Nenndruck	PN	25					
Max. Differenzdruck	bar	20			16		
Medium		Zirkulationswasser/glykolhaltiges / Wasser mit max. 30 % Glykolanteil					
Medium pH-Wert		min. 7, max. 10					
Mediumtemperatur		2 ...150 °C					
Anschluss	Ventil	Gewinde			Gewinde und Flansch		
	Anschlusssteile	Anschweißende, Anschraubende (Außengewinde) und Flansch			Anschweißende		
		Außengewinde			-		
Werkstoff							
Ventilgehäuse	Außengewinde	Rotguss CuSn5ZnPb (Rg5)			Sphäroguss		
	Flanschanschluss	-			Sphäroguss EN-GJS-400-18-LT (GGG 40.3)		
Ventilsitz		Edelstahl, W-Nr.: 1.4571					
Ventilkegel		Entzinkungsfreies Messing CuZn36Pb2As					
Dichtung		EPDM					

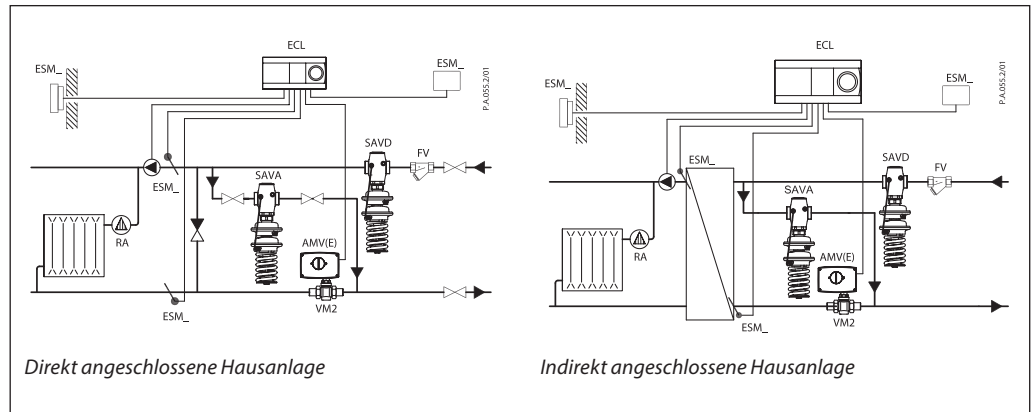
* $k_v / k_{vS} \leq 0,5$ bei DN 25 und höher

¹⁾ Flansch-Ventilgehäuse

Stellantrieb

Wirkfläche	cm ²	54		
Nenndruck	PN	25		
Einstellbereich für den Druck Farbe Sollwertfeder	bar	1,0-4,5	2-7,5	3-11
		blau	schwarz	schwarz, grün
Werkstoff				
Antriebsgehäuse	Oberteil Membrangehäuse	Edelstahl, W-Nr.: 1.4301		
	Unterteil Membrangehäuse	Entzinkungsfreies Messing CuZn36Pb2As		
Membrane		EPDM		
Impulsleitung		Kupferrohr Ø6 × 1 mm		

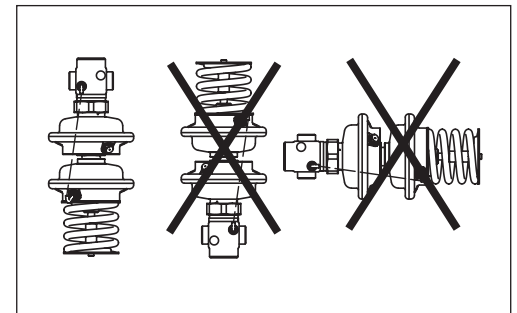
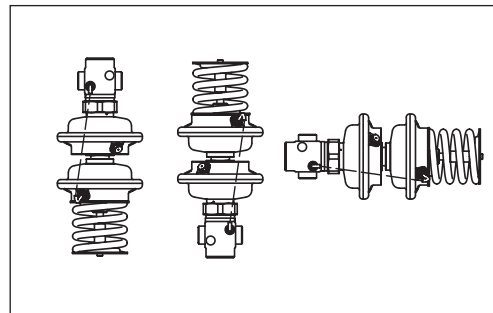
Anwendungsbeispiele



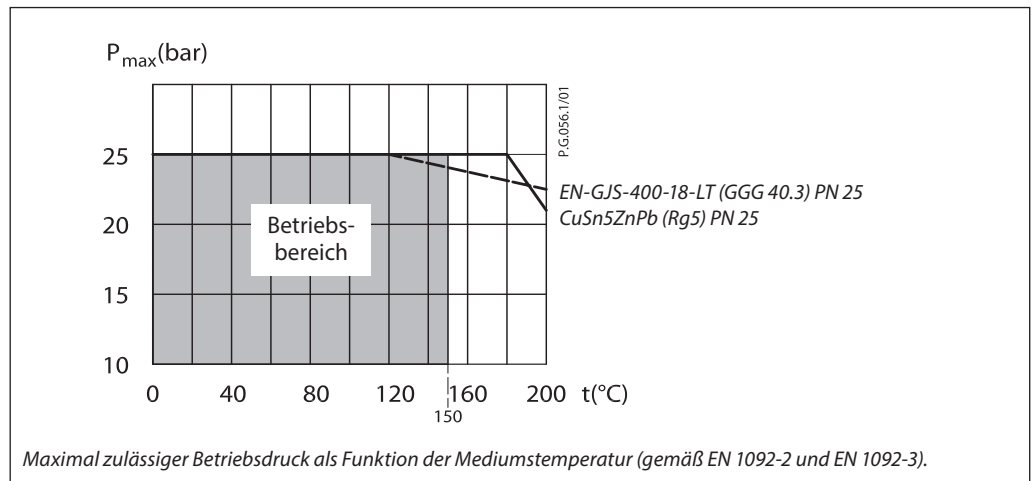
Einbaulagen

Die Einbaulage ist bis zu einer Mediumtemperatur von 100°C beliebig.

Bei höheren Temperaturen dürfen die Regler nur in waagerechte Rohrleitungen mit nach unten hängendem Druckantrieb eingebaut werden.



Druck-Temperatur-Diagramm



Auslegung
Daten:

$$Q_{\max} = 2,2 \text{ m}^3/\text{h}$$

$$\Delta p_{\min} = 1,4 \text{ bar}$$

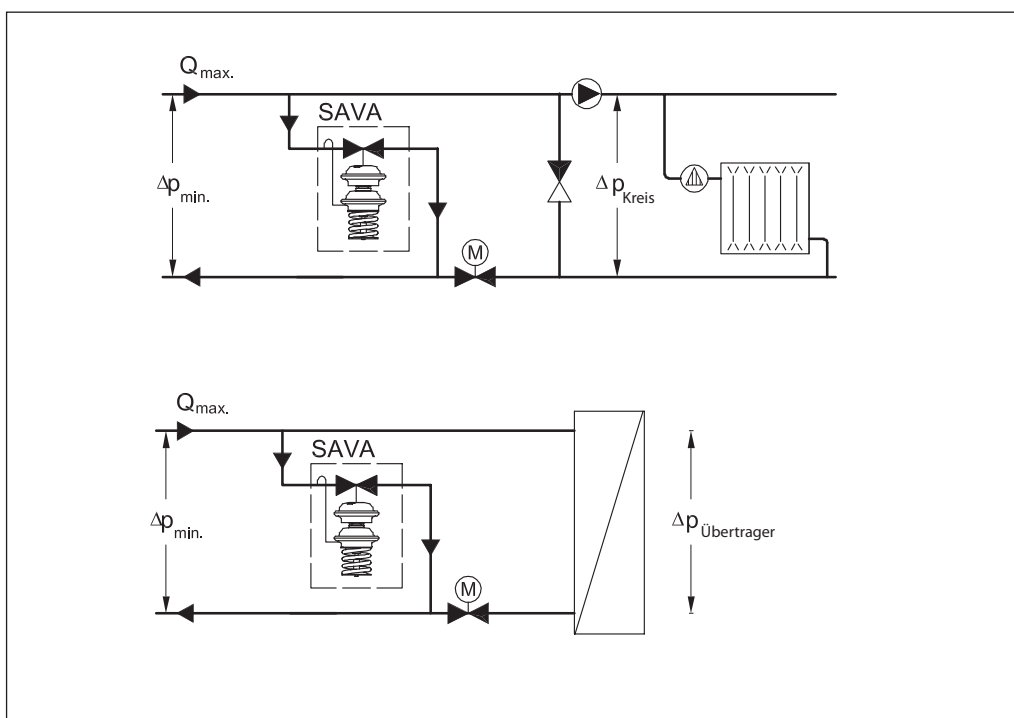
Nenndruck PN 25:

 Der k_v Wert wird wie folgt ermittelt:

$$k_v = \frac{Q_{\max}}{\sqrt{\Delta p_{\min}}} = \frac{2,2}{\sqrt{1,4}}$$

$$k_v = 1,9 \text{ m}^3/\text{h}$$

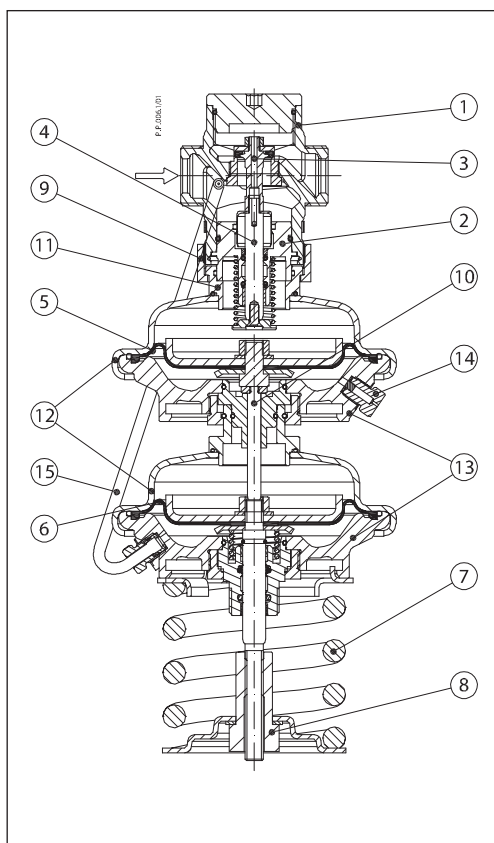
Lösung:

 SAVA DN 15 mit k_{vs} -Wert 4,0 und Einstellbereich von 1,0 - 4,5 bar.

Auslegung von Sicherheitsüberströmventilen SÜV

Wird ein Sicherheitsabsperrentil mit Druckminderer (SAV) eingesetzt, müssen die nachgeschalteten Sicherheitseinrichtungen (z.B. Sicherheitsüberströmventil SÜV) auf mindestens 1 % des k_{vs} -Werts des Sicherheitsabsperrentils mit Druckminderer (SAV) ausgelegt sein. Weitere Details siehe DIN 4747-1.

Aufbau

1. Ventilgehäuse
2. Innengarnitur
3. Ventilkegel (druckentlastet)
4. Kegelstange
5. Sicherheitsmembrane
6. Stellmembrane für die Druckstromregelung
7. Sollwertfeder für Druckregelung
8. Sollwertsteller für die Druckeinstellung, mit Plombierbohrung
9. Überwurfmutter
10. Verbindungsstange
11. Entlüftungsbohrung
12. Oberteil Membrangehäuse
13. Unterteil Membrangehäuse
14. Verschraubung mit Filter
15. Impulsleitung


Funktion
Wirkungsweise

Das Sicherheitsüberströmventil begrenzt den Druck vor dem Regler entsprechend dem eingestellten Sollwert. Der Ventilkegel ist weichdichtend und druckentlastet.

Regelfunktion

Der Druck vor dem Regelventil wird über die Steuerleitung in die untere Kammer des Regelantriebs geführt. Der Druck erzeugt an der Regelmembrane eine Kraft, die, in Abhängigkeit der Sollwertfederkraft, über die Verbindungsstange und Kegelstange auf den Ventilkegel wirkt. Bei Druckerhöhung vor dem Ventil öffnet, bei Druckreduzierung schließt das Regelventil.

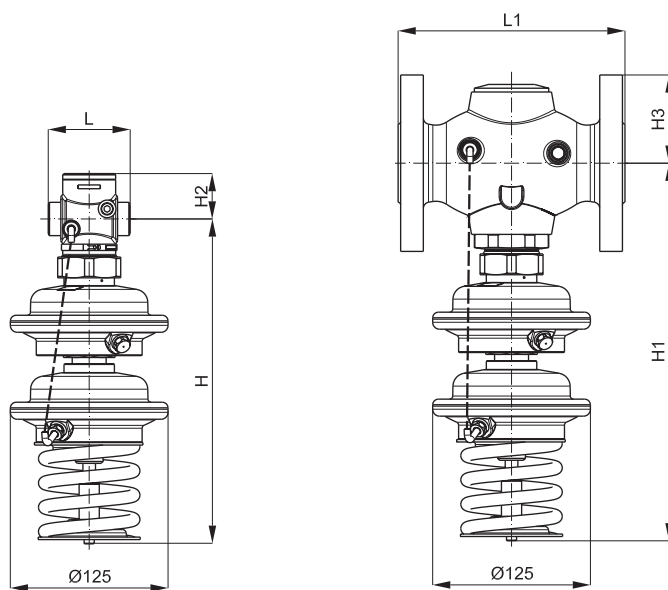
Sicherheitsfunktion beim Bruch der Regelmembrane

Bei einem Bruch der Regelmembrane wird in den beiden Zwischenkammern ein Druck aufgebaut. Der Druck auf die Sicherheitsmembrane bewirkt ein Öffnen des Ventils. Die Regelfunktion ist außer Betrieb. Ein Bruch der Regelmembrane wird durch geringen Wasseraustritt an der Verschraubung im Membrangehäuse der Sicherheitsmembrane angezeigt.

Einstellungen
Einstellung des Drucks

Die Einstellung des Drucks erfolgt über die Sollwertfeder für die Druckregelung. Der Wert kann nach der Druckanzeige in der Anlage eingestellt werden.

Abmessungen



DN 15-50
Δp = 1,0-4,5 bar

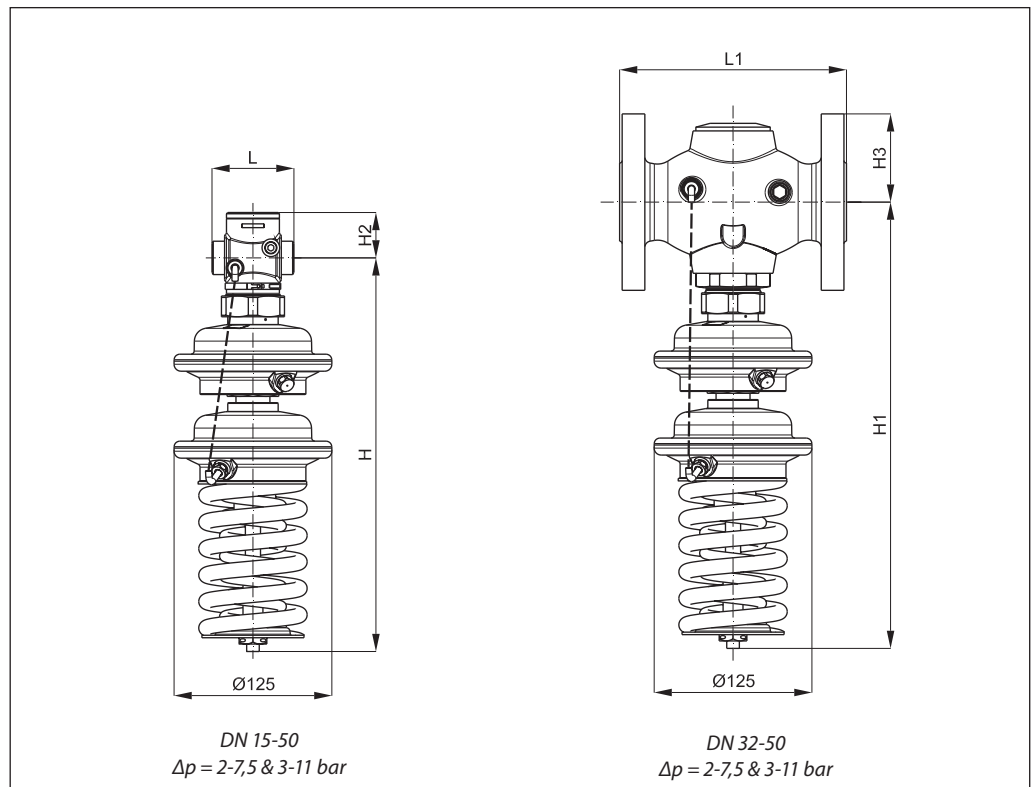
DN 32-50
Δp = 1,0-4,5 bar

SAVA (Δp = 1,0-4,5 bar)

DN		15	20	25	32	40	50
L	mm	65	70	75	100	110	130
L1		-	-	-	180	200	230
H		257	257	257	299	299	299
H1		-	-	-	299	299	299
H2		34	34	37	62	62	62
H3		-	-	-	70	75	82
Gewicht (Gewinde)		kg	5,3	5,3	5,5	7,5	7,7
Gewicht (Flansch)	-		-	-	12,2	13,7	15,6

Hinweis: Weitere Flanschmaße – siehe Tabelle mit Anschlussteilen.

Abmessungen (Fortsetzung)



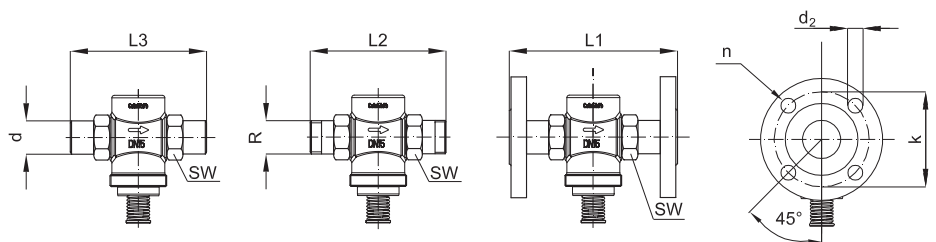
DN 15-50
Δp = 2-7,5 & 3-11 bar

DN 32-50
Δp = 2-7,5 & 3-11 bar

SAVA (Δp = 2-7,5 & 3-11 bar)

DN		15	20	25	32	40	50	
L	mm	65	70	75	100	110	130	
L1		-	-	-	180	200	230	
H		313	313	313	355	355	355	
H1		-	-	-	355	355	355	
H2		34	34	37	62	62	62	
H3		-	-	-	70	75	82	
Gewicht (Gewinde)		kg	5,4	5,4	5,6	7,7	7,8	8,5
Gewicht (Flansch)			-	-	-	12,3	13,9	15,8

Hinweis: Weitere Flanschmaße – siehe Tabelle mit Anschlussstücken.



DN		15	20	25	32	40	50
SW	mm	32 (G 3/4A)	41 (G 1A)	50 (G 1 1/4A)	63 (G 1 3/4A)	70 (G 2A)	82 (G 2 1/2A)
T		21	26	33	42	47	60
R ¹⁾		1/2	3/4	1	1 1/4	1 1/2	2
L ₁ ²⁾		130	150	160	-	-	-
L ₂		131	144	160	177	195	252
L ₃		139	154	159	184	204	234
k		65	75	85	100	110	125
d ₂		14	14	14	18	18	18
n		4	4	4	4	4	4

¹⁾ Kegeliges Außengewinde nach EN 10226-1

²⁾ Flansche PN 25, nach EN 1092-2

Danfoss GmbH, Fernwärme- und Regelungstechnik, Carl-Legien-Str. 8, D-63073 Offenbach
Tel.: +49 (0)69 / 8902-960, Fax: +49 (0)69 / 8902 466-948, anfrage-fw@danfoss.com, www.fernwaerme.danfoss.de

Danfoss GmbH, Danfoss-Straße 8, A-2353 Guntramsdorf
Tel.: +43 (0)2236 5040, Fax: +43 (0)2236 5040-33, fernwaerme.at@danfoss.com, www.waerme.danfoss.at

Danfoss AG, Parkstraße 6, CH-4402 Frenkendorf
Tel. +41 (0)61 906 11 11, Fax. +41 (0)61 906 11 21, info@danfoss.ch, www.danfoss.ch

Die in Katalogen, Prospekten und anderen schriftlichen Unterlagen, wie z.B. Zeichnungen und Vorschlägen enthaltenen Angaben und technischen Daten sind vom Käufer vor Übernahme und Anwendung zu prüfen. Der Käufer kann aus diesen Unterlagen und zusätzlichen Diensten keinerlei Ansprüche gegenüber Danfoss oder Danfoss Mitarbeitern ableiten, es sei denn, dass diese vorsätzlich oder grob fahrlässig gehandelt haben. Danfoss behält sich das Recht vor, ohne vorherige Bekanntmachung im Rahmen des Angemessenen und Zumutbaren Änderungen an ihren Produkten – auch an bereits in Auftrag genommenen – vorzunehmen. Alle in dieser Publikation enthaltenen Warenzeichen sind Eigentum der jeweiligen Firmen. Danfoss und das Danfoss Logo sind Warenzeichen der Danfoss A/S. Alle Rechte vorbehalten.
