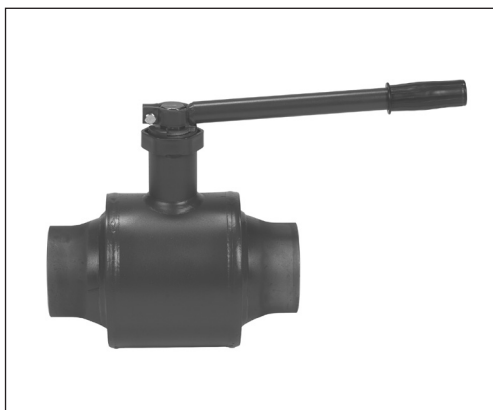


Datenblatt

JIP™-Kugelhähne mit vollem Durchgang (PN 16/25/40)

Beschreibung



JIP™-Kugelhähne mit vollem Durchgang von Danfoss sind Absperrventile, die für Fernwärme- und Fernkältenetze mit zirkulierendem Medium konzipiert sind.

Es handelt sich um eine Produktreihe von Kugelhähnen mit vollverschweißtem Gehäuse.

Die Konstruktion macht die Kugelhähne zu einer optimalen Lösung für Gebäudeinstallationen:

- Sie sind energiesparend. Dank optimierter Medienführung weisen die Kugelhähne die höchsten Kv-Werte auf dem Markt auf und führen folglich zu niedrigeren Pumpenenergiekosten.

- Sie verfügen aufgrund der Konstruktion und des Werkstoffs der Kugel- und Schaftdichtung (kohlefaserverstärktes PTFE) über eine lange Lebensdauer und eine optimale Dichtigkeit.
- Sie sind wartungsfrei. Neben den Absperrventilen für das Hauptverteilungsnetz bietet Danfoss eine Reihe von weiteren Varianten an, wie z. B. Anbohrhähne, Bedarfsanschlusshähne, Hauseingangsarmaturen und Zwillingshähne.

Wichtige Eigenschaften:

- DN 15–400
- $K_{vs} = 11–37.500 \text{ m}^3/\text{h}$
- PN 16/25/40
- Temperatur: 0–180 °C
- Medium:
Zirkulationswasser/glykohlhaltiges Wasser mit bis zu 50 % Glykolanteil
- Min. Lager- und Transporttemperatur: -40 °C

Zulassungen und Normen:

- Alle Kugelhähne von Danfoss werden zu 100 % einer Dichtheitsprüfung sowie einem Gehäuse-, Abmessungs- und Funktionstest nach gültigen Normen unterzogen (DIN EN 12266-1 (P10, P11 und P12) sowie DIN EN 12266-2 (F20)).
- Druckgeräterichtlinie 97/23/EG, Modul H1
- Danfoss A/S ist nach ISO 9001 zertifiziert.
- Zudem sind Zertifikate nach ISO 14001 und OHSAS 18001 erteilt.

Bestellung

JIP™-Kugelhähne mit
Schweißanschlüssen (JIP-WW)
JIP™-Kugelhähne mit
Flanschanschlüssen (JIP-FF)

Typ JIP-WW			Typ JIP-FF		
DN [mm]	Bestell-Nr. PN 25	Bestell-Nr. PN 40	Bestell-Nr. PN 16	Bestell-Nr. PN 25	Bestell-Nr. PN 40
15	Siehe rechts Tabelle zu PN 40	065N0100	Siehe rechts Tabelle zu PN 40	Siehe rechts Tabelle zu PN 40	065N0300
20		065N1105			065N1305
25		065N1110			065N1310
32		065N1115			065N1315
40		065N1120			065N1320
50		065N1125			065N1325
65	065N1130	X	065N1230	065N1330	X
80	065N1135		065N1235	065N1335	
100	065N1740		065N1840	065N1940	
125	065N1745		065N1845	065N1945	
150	065N1751		065N1851	065N1951	

DN [mm]	Bestell-Nr. JIP-WW, PN 25		Bestell-Nr. JIP-FF, PN 16		Bestell-Nr. JIP-FF, PN 25	
	Kugelhahn mit Schneckenradantrieb	Kugelhahn mit Getriebeflansch	Kugelhahn mit Schneckenradantrieb	Kugelhahn mit Getriebeflansch	Kugelhahn mit Schneckenradantrieb	Kugelhahn mit Getriebeflansch
50	X	065N1128	X	X	X	X
65		065N1132				
80		065N1137				
100		065N1142				
125		065N1147				
150	065N1151	065N1152	065N1251	065N1252	065N1351	065N1352
200	065N1156	065N1157	065N1256	065N1257	065N1356	065N1357
250	065N1161	065N1162	065N1261	065N1262	065N1361	065N1362
300	065N1166	065N1167	065N1266	065N1267	065N1366	065N1367
400	065N1176	065N1177	065N1276	065N1277	065N1376	065N1377

JIP™-Kugelhähne mit Flansch- und Schweißanschlüssen (JIP-FW)

Typ JIP-FW			
DN [mm]	Bestell-Nr. PN 16	Bestell-Nr. PN 25	Bestell-Nr. PN 40
15	Siehe rechts Tabelle zu PN 40	Siehe rechts Tabelle zu PN 40	065N0700
20			065N1705
25			065N1710
32			065N1715
40			065N1720
50			065N1725
65	065N1530	065N1630	X
80	065N1535	065N1635	
100	065N1955	065N1970	
125	065N1961	065N1975	
150	065N1965	065N1981	

Datenblatt
JIP™-Kugelhähne mit vollem Durchgang (PN 16/25/40)
Bestellung (Fortsetzung)
 Stellantriebe

DN [mm]	Bestell-Nr.	
	Auma NORM	Auma MATIC
50	065N8397	065N8398
65	065N8199	065N8399
80	065N8200	065N8400
100-150	065N8205	065N8405
200	065N8220	065N8420
250	065N8225	065N8425
300	065N8235	065N8435
400	065N8240	065N8440

Schneckenradantrieb

Beschreibung	Bestell-Nr.	
	Schneckenradantrieb	Positionsanzeige mit Endschalter
Schneckenradantrieb für Kugelhähne mit vollem Durchgang (DN 100/125/150)	065N8115	065N8074
Schneckenradantrieb für Kugelhähne mit vollem Durchgang (DN 200)	065N8120	065N8077
Schneckenradantrieb für Kugelhähne mit vollem Durchgang (DN 250)	065N8125	065N8082
Schneckenradantrieb für Kugelhähne mit vollem Durchgang (DN 300)	065N8135	065N8113
Schneckenradantrieb für Kugelhähne mit vollem Durchgang (DN 400)	065N8140	065N8136

Zubehör

Ersatzhandhebel		
Handhebeltyp	Befestigung	Bestell-Nr.
L-Handhebel mit Kunststoffüberzug, aus Stahl, für Kugelhähne mit vollem Durchgang (DN 15–25)	Spannstift	065N8256
L-Handhebel mit Kunststoffüberzug, aus Stahl, für Kugelhähne mit vollem Durchgang (DN 32–40)	Spannstift	065N8257
L-Handhebel mit Kunststoffüberzug, aus Stahl, für Kugelhähne mit vollem Durchgang (DN 50)	Spannstift	065N8258
L-Handhebel mit Kunststoffüberzug, aus Stahl, für Kugelhähne mit vollem Durchgang (DN 65–80)	Spannstift	065N8259
L-Handhebel mit Kunststoffüberzug, aus Stahl, für Kugelhähne mit vollem Durchgang (DN 100)	Schraube	065N8000
Gekröpfter L-Handhebel mit Kunststoffüberzug, aus Stahl, für Kugelhähne mit vollem Durchgang (DN 125–150)	Schraube	065N8001

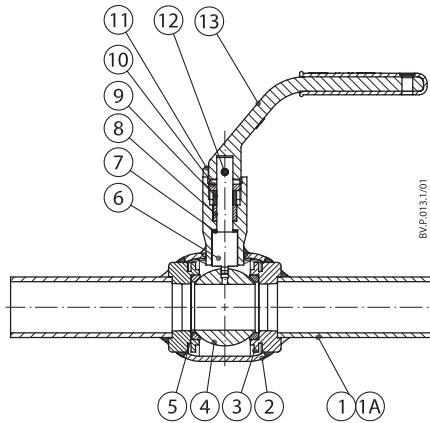
Markierungen für Handhebel (rot/blau), für Kugelhähne mit vollem Durchgang (DN 15–80)	
Handhebel	Bestell-Nr.
Rote Markierung (100 Stück)	065N8303
Blaue Markierung (100 Stück)	065N8304

Technische Daten

DN	mm	15	20	25	32	40	50	65	80	100	125	150	200	250	300	400	
K _{vs}	m ³ /h	11	50	90	160	235	395	820	1.100	2.300	3.700	6.100	11.000	17.500	24.000	37.500	
PN		40						16/25									
Temperaturbereich		0 ... 180 °C															
Medium		Zirkulationswasser/glykolhaltiges Wasser mit bis zu 50 % Glykolanteil															

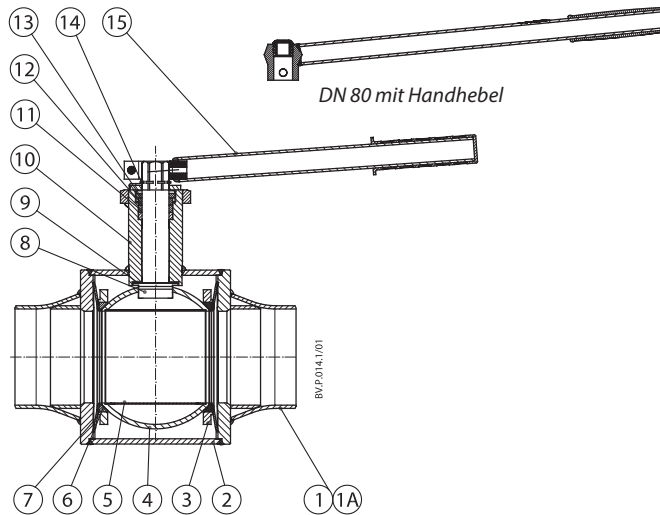
Aufbau und Werkstoffe

1	Anschweißende	Stahl P235GH
1A	Flansch	Stahl P245GH
2	Gehäuse	Stahl P235GH
3	Kugeldichtungshalter	Stahl P235
4	Kugel	Rostfreier Edelstahl
5	Kugeldichtung	Kohlefaserverstärktes PTFE
6	Schaft	Rostfreier Edelstahl
7	Unterlegscheibe	Kohlefaserverstärktes PTFE
8	Dampfdichtungen	Kohlefaserverstärktes PTFE
9	Druckring	Stahl
10	Überwurfmutter	Stahl
11	Ummantelung	Stahl P235GH
12	Stift	Federstahl
13	Handhebel	Stahl



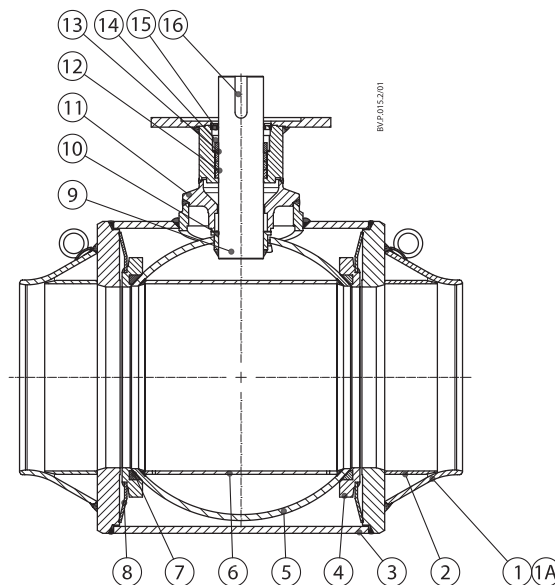
DN 15–65 mit Handhebel

1	Anschweißende	Stahl P235GH
1A	Flansch	Stahl P245GH
2	Gehäuse	Stahl P235GH
3	Kugeldichtungshalter	Stahl P235
4	Kugel	Rostfreier Edelstahl
5	Rohrstück	Rostfreier Edelstahl
6	Kugeldichtung	Kohlefaserverstärktes PTFE
7	Klappenscheibenfeder	Domex 650 MC
8	Schaft	Rostfreier Edelstahl
9	Unterlegscheibe	Kohlefaserverstärktes PTFE
10	Ummantelung	Stahl P245GH
11	Dampfdichtungen	Kohlefaserverstärktes PTFE
12	Druckring	Stahl
13	Überwurfmutter	Stahl
14	Sicherungsring	Rostfreier Edelstahl
15	Handhebel	Stahl



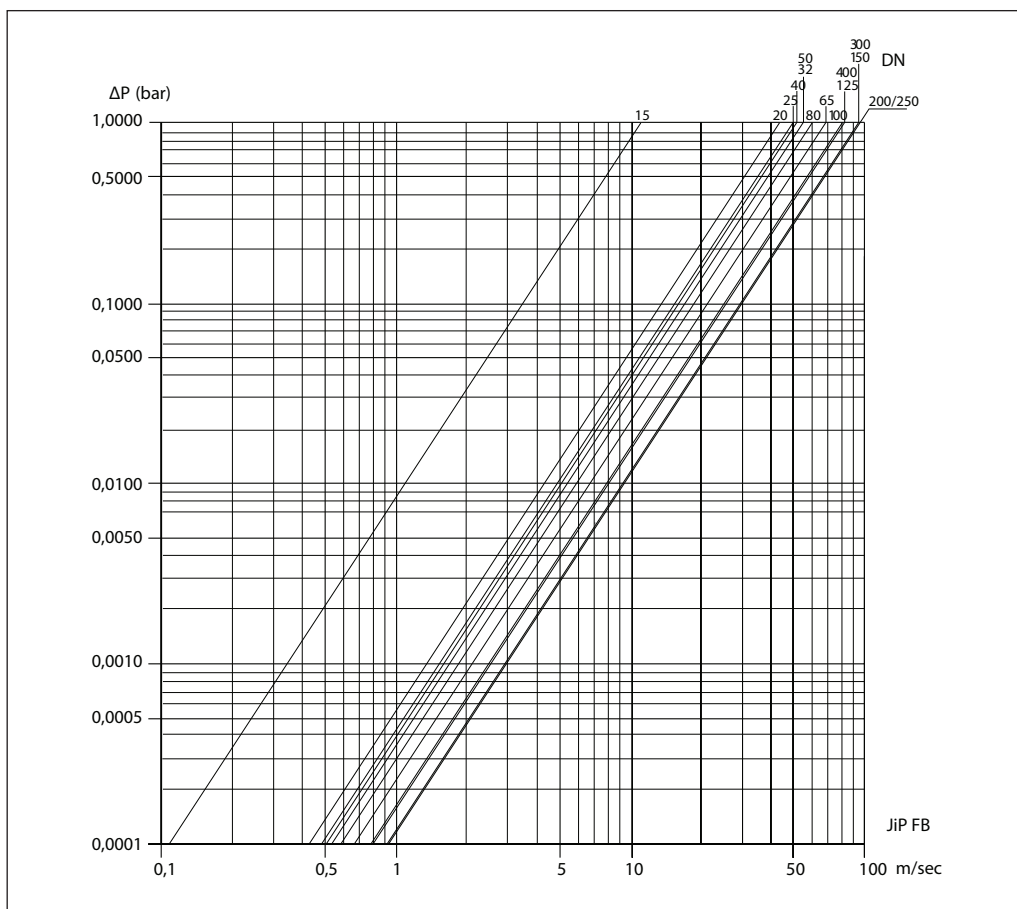
DN 80–200 mit Handhebel

1	Anschweißende	Stahl P235GH
1A	Flansch	Stahl P245GH
2	Führungsrohr	Stahl P235GH
3	Gehäuse	Stahl P235GH
4	Kugeldichtungshalter	Stahl P235
5	Kugel	Rostfreier Edelstahl
6	Rohrstück	Rostfreier Edelstahl
7	Kugeldichtung	Kohlefaserverstärktes PTFE
8	Klappenscheibenfeder	Domex 650 MC
9	Schaft	Rostfreier Edelstahl
10	Unterlegscheibe	Kohlefaserverstärktes PTFE
11	Ummantelung	Stahl P245GH
12	Dampfdichtungen	Kohlefaserverstärktes PTFE
13	Druckring	Stahl
14	Überwurfmutter	Stahl
15	Sicherungsring	Rostfreier Edelstahl
16	Sechskant	Stahl

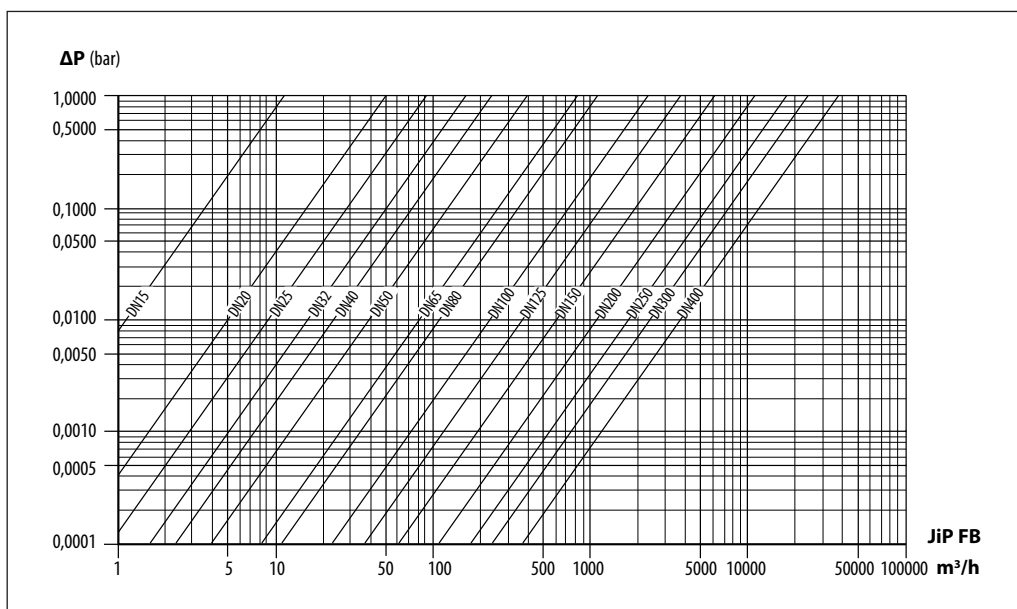


DN 50–400 mit Getriebe­flansch

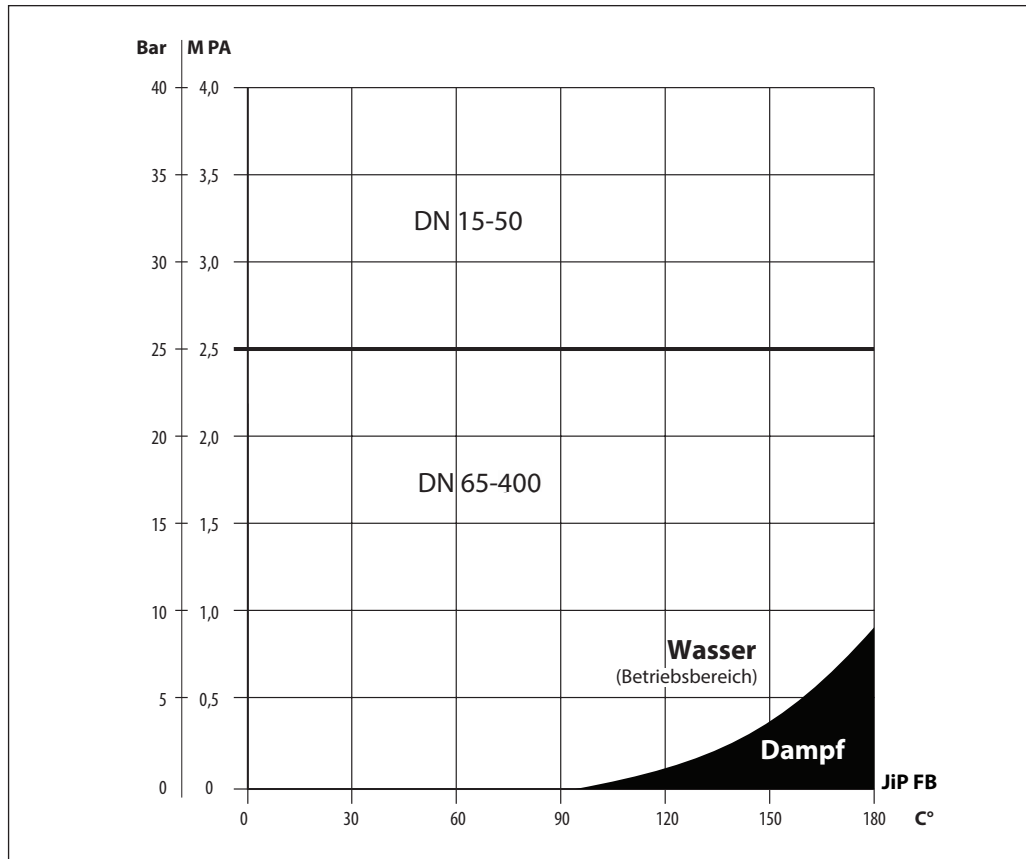
**Druckabfall/
Fließgeschwindigkeit-
Diagramm**



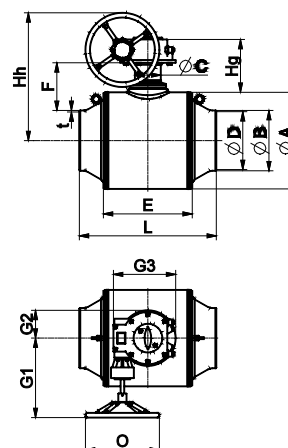
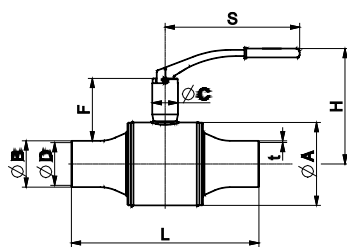
**Druckabfall/Durchfluss-
Diagramm**



Druck/Temperatur-Diagramm



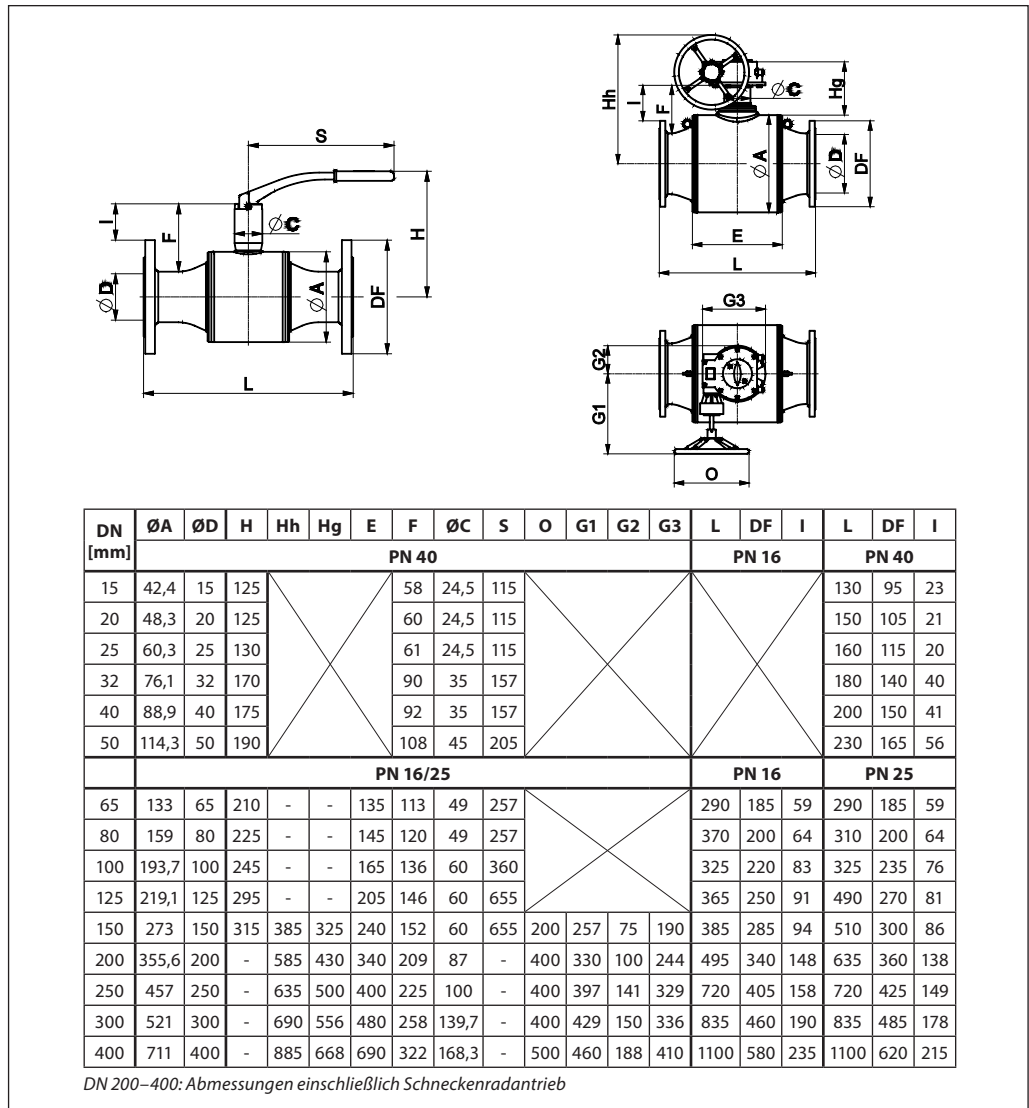
Abmessungen
JIP™-Kugelhähne mit
Schweißanschlüssen (JIP-WW)



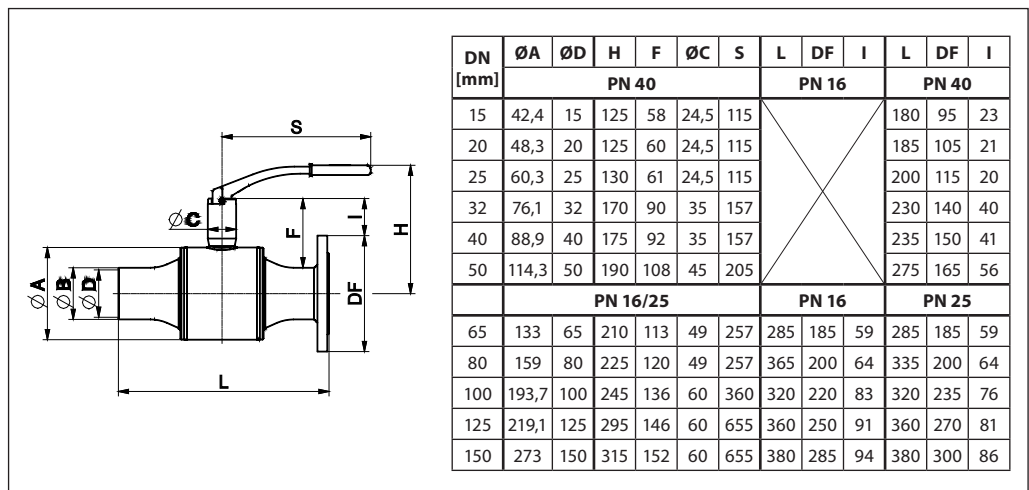
DN [mm]	ØA	t	ØB	ØD	L	H	Hh	Hg	E	F	ØC	S	O	G1	G2	G3				
PN 40																				
15	42,4	2,6	21,3	15	230	125	X	X	58	24,5	115	X	X	X	X	X				
20	48,3	2,6	26,9	20	220	125			60	24,5	115									
25	60,3	2,6	33,7	25	240	130			61	24,5	115									
32	76,1	2,6	42,4	32	270	170			90	35	157									
40	88,9	2,6	48,3	40	275	175			92	35	157									
50	114,3	2,9	60,3	50	320	190			108	45	205									
PN 25																				
65	133	2,9	76,1	65	280	210	-	-	135	113	49	257	X	X	X	X				
80	159	3,2	88,9	80	360	225	-	-	145	120	49	257								
100	193,7	3,6	114,3	100	315	245	-	-	165	136	60	360								
125	219,1	4	139,7	125	355	295	-	-	205	146	60	655								
150	273	4,5	168,3	150	375	315	385	325	240	152	60	655					200	257	75	190
200	355,6	6,3	219,1	200	485	-	585	430	340	209	87	-					400	330	100	244
250	457	6,3	273	250	595	-	635	500	400	225	100	-	400	397	141	329				
300	521	8	323,9	300	740	-	690	556	480	258	139,7	-	400	429	150	336				
400	711	8,8	406,4	400	1030	-	855	668	690	322	168,3	-	500	460	188	410				

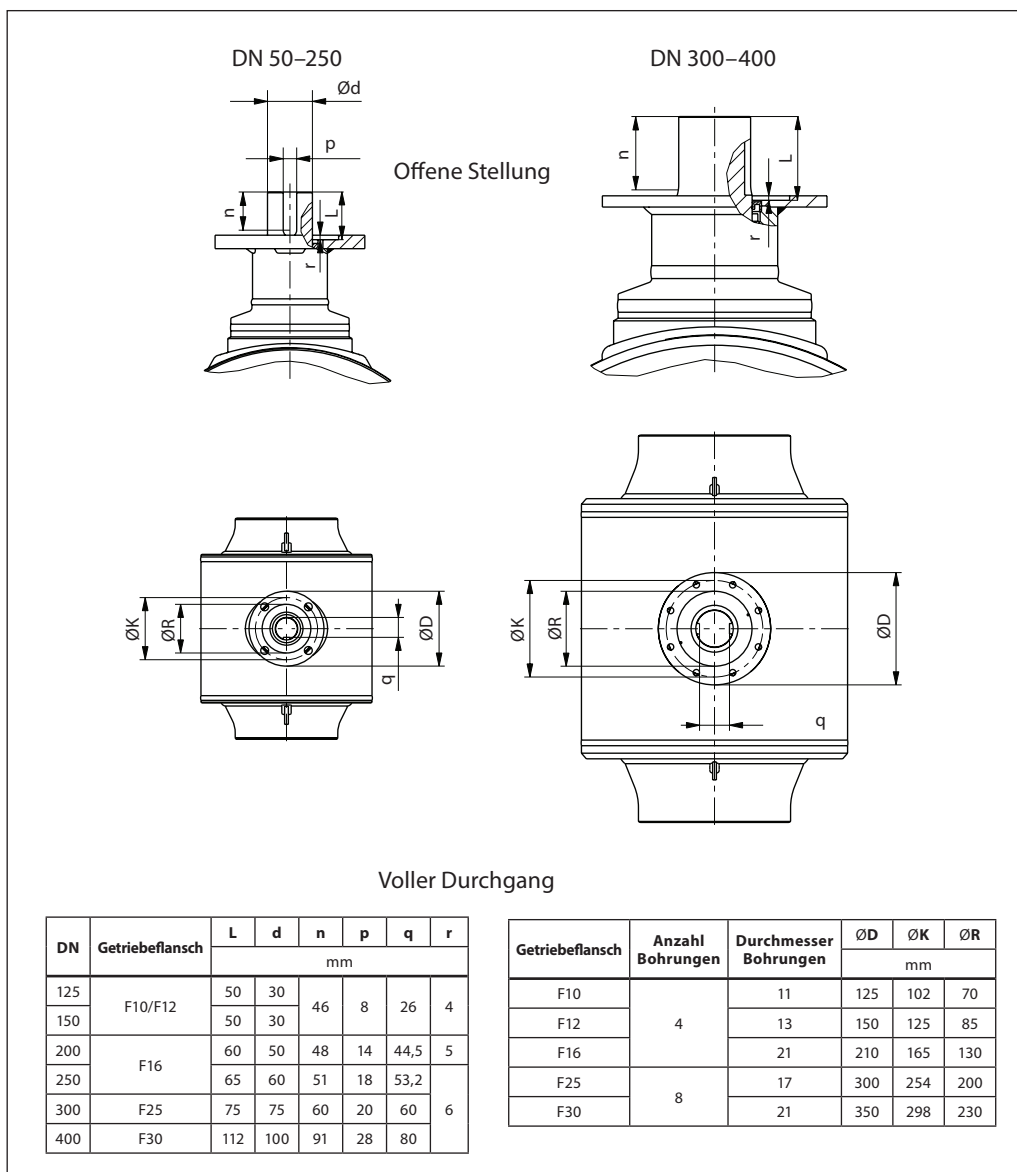
DN 200–400: Abmessungen und Gewichtsangaben einschließlich Schneckenradantrieb

Abmessungen (Fortsetzung)
JIP™-Kugelhähne mit
Flanschanschlüssen (JIP-FF)

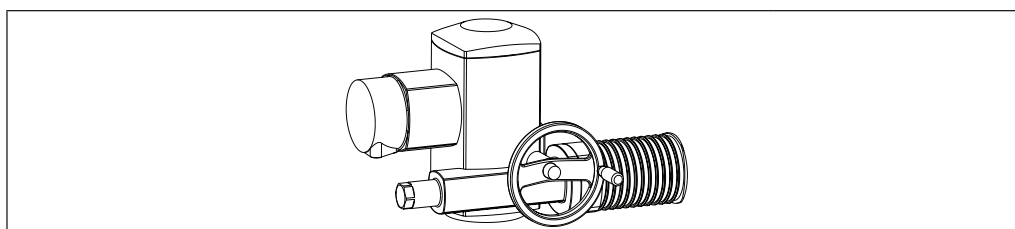


Abmessungen (Fortsetzung)
JIP™-Kugelhähne mit Flansch-
und Schweißanschlüssen
(JIP-FW)



Abmessungen (Fortsetzung)
 Kugelhahnoberseite und
 Getriebeflansch


Elektrische Stellantriebe Auma
NORM für Kugelhähne von
Danfoss



Kugelhähne von Danfoss		Stellantriebe Auma	
DN [mm]	Typ	Betriebszeit für 90°-Drehung [s]	
50-65	SQ 05.2	16	
80	SQ 07.2	32	
100-125-150	SQ 10.2	32	
200-250	SA 7.6 (22) + GS 100.3 + VZ 4.3	142	
300	SA 10.2 (22) + GS 125.3 + VZ 4.3	142	
400	SA 10.2 (32) + GS 160.3 + GZ 160.3 i=8:1	207	

Merkmale:

- Zwei Endschalter – Öffnen/Schließen
- Zwei Drehmomentschalter – Öffnen/Schließen
- Erwärmer
- Blinkerschalter für die Betriebszeit
- Handbetrieb mit Handrad
- Thermoschalter

Wichtige Eigenschaften:

- Nennspannung:
- 3 × 400 V AC, 50 Hz
- Schutzart: IP68
- Schaltplan: TPA 00R1AA-000

Für die Stellantriebe sind verschiedene
Zubehörteile erhältlich.

Die Regelungsstellantriebe Auma MATIC können
in der Standardausführung geliefert werden.
Wenden Sie sich für andere Netzspannungen als
3 × 400 V/50 Hz oder bei weiteren Fragen an uns.

Bei der Inbetriebnahme und bestimmten
problematischen Systembedingungen kann
es erforderlich sein, langsamere Stellantriebe
auszuwählen, um Wasserschläge und Schwingungen
zu verhindern.

Danfoss GmbH, Fernwärme- und Regelungstechnik, Carl-Legien-Str. 8, D-63073 Offenbach
Tel.: +49 (0)69 / 8902-960, Fax: +49 (0)69 / 8902 466-948, anfrage-fw@danfoss.com, www.fernwaerme.danfoss.de

Danfoss GmbH, Danfoss-Straße 8, A-2353 Guntramsdorf
Tel.: +43 (0)2236 5040, Fax: +43 (0)2236 5040-33, fernwaerme.at@danfoss.com, www.waerme.danfoss.at

Danfoss AG, Parkstraße 6, CH-4402 Frenkendorf
Tel. +41 (0)61 906 11 11, Fax. +41 (0)61 906 11 21, info@danfoss.ch, www.danfoss.ch

Die in Katalogen, Prospekten und anderen schriftlichen Unterlagen, wie z.B. Zeichnungen und Vorschlägen enthaltenen Angaben und technischen Daten sind vom Käufer vor Übernahme und Anwendung zu prüfen. Der Käufer kann aus diesen Unterlagen und zusätzlichen Diensten keinerlei Ansprüche gegenüber Danfoss oder Danfoss Mitarbeitern ableiten, es sei denn, dass diese vorsätzlich oder grob fahrlässig gehandelt haben. Danfoss behält sich das Recht vor, ohne vorherige Bekanntmachung im Rahmen des Angemessenen und Zumutbaren Änderungen an ihren Produkten – auch an bereits in Auftrag genommenen – vorzunehmen. Alle in dieser Publikation enthaltenen Warenzeichen sind Eigentum der jeweiligen Firmen. Danfoss und das Danfoss Logo sind Warenzeichen der Danfoss A/S. Alle Rechte vorbehalten.