

Tehnički priručnik

JIP™ kuglaste slavine s punim protokom (PN 16/25/40)

Opis



Danfoss JIP™ kuglaste slavine s punim protokom zaporni su ventili konstruirani za mreže daljinskog grijanja i daljinskog hlađenja s cirkulacijskim medijem.

To je serija čeličnih kuglastih slavina s potpuno zavarenim tijelom.

Konstrukcija ventila čini ih idealnim za građevinske instalacije zbog:

- Uštede energije: zahvaljujući optimalnoj konstrukciji protoka ventili imaju najveću kv vrijednost na tržištu i sukladno tome najniže troškove energije crpljenja.

- Dugog radnog vijeka i optimalne hermetičnosti zahvaljujući konstrukciji i odabiru materijala u brtvi kugle i klipa (PTFE ojačan ugljičnim vlaknima).
- Ventili ne zahtijevaju održavanje, a osim zapornih ventila u osnovnoj distribucijskoj mreži Danfoss nudi asortiman dodatnih ventila, na primjer ventile za potrošnu toplu vodu, granske ventile, umetke za zgradu i dvostruke ventile.

Osnovni podaci:

- DN 15-400
- $k_{vs} = 11-37,500 \text{ m}^3/\text{h}$
- PN 16 / 25 / 40
- Temperatura: 0 ... 180 °C
- Medij: cirkulacijska voda / mješavina vode i glikola do 50 %
- Min. temperatura skladištenja i transporta: -40 °C

Odobrenja i norme:

- 100 % završna kontrola. Ispitivanje nepropusnosti i ovojnice te dimenzioniranja i funkcionalnosti obavlja se na svim ventilima prema važećoj normi (EN 12266 dio 1 P10-P11-P12 i dio 2 F20).
- Direktiva za tlačnu opremu (PED) 97/23/EEZ modul H1
- Tvrtka Danfoss A/S certificirana je prema ISO 9001
- Osim toga, certificirana je prema ISO 14001 i OHSAS 18001.

Naručivanje
 JIP-WW zavarivanje
 JIP-FF prirubnica

Tip WW			Tip FF		
DN [mm]	Kodni br. PN25	Kodni br. PN40	Kodni br. PN16	Kodni br. PN25	Kodni br. PN40
15	Vidi tablicu PN40 desno	065N0100	Vidi tablicu PN40 desno	Vidi tablicu PN40 desno	065N0300
20		065N1105			065N1305
25		065N1110			065N1310
32		065N1115			065N1315
40		065N1120			065N1320
50		065N1125			065N1325
65	065N1130	X	065N1230	065N1330	X
80	065N1135		065N1235	065N1335	
100	065N1740		065N1840	065N1940	
125	065N1745		065N1845	065N1945	
150	065N1751		065N1851	065N1951	

DN [mm]	Kodni br. WW PN25		Kodni br. FF PN16		Kodni br. FF PN25	
	Ventil s pužnim pogonom	Ventil s pogonskom spojkom	Ventil s pužnim pogonom	Ventil s pogonskom spojkom	Ventil s pužnim pogonom	Ventil s pogonskom spojkom
50	X	065N1128	X	X	X	X
65		065N1132				
80		065N1137				
100		065N1142				
125		065N1147				
150	065N1151	065N1152	065N1251	065N1252	065N1351	065N1352
200	065N1156	065N1157	065N1256	065N1257	065N1356	065N1357
250	065N1161	065N1162	065N1261	065N1262	065N1361	065N1362
300	065N1166	065N1167	065N1266	065N1267	065N1366	065N1367
400	065N1176	065N1177	065N1276	065N1277	065N1376	065N1377

JIP-FW prirubnica / zavarivanje

Tip FW			
DN [mm]	Kodni br. PN16	Kodni br. PN25	Kodni br. PN40
15	Vidi tablicu PN40 desno	Vidi tablicu PN40 desno	065N0700
20			065N1705
25			065N1710
32			065N1715
40			065N1720
50			065N1725
65	065N1530	065N1630	X
80	065N1535	065N1635	
100	065N1955	065N1970	
125	065N1961	065N1975	
150	065N1965	065N1981	

Naručivanje (nastavak)

Pogoni

DN [mm]	Kodni br.	
	Auma NORM	Auma MATIC
50	065N8397	065N8398
65	065N8199	065N8399
80	065N8200	065N8400
100-150	065N8205	065N8405
200	065N8220	065N8420
250	065N8225	065N8425
300	065N8235	065N8435
400	065N8240	065N8440

Pužni pogon

Opis	Kodni br.	
	Pužni pogon	Indikator položaja s krajnjom sklopkom
Pužni pogon za DN 100/125/150 s punim protokom	065N8115	065N8074
Pužni pogon za DN 200 s punim protokom	065N8120	065N8077
Pužni pogon za DN 250 s punim protokom	065N8125	065N8082
Pužni pogon za DN 300 s punim protokom	065N8135	065N8113
Pužni pogon za DN 400 s punim protokom	065N8140	065N8136

Dodatna oprema

Zamjenske ručke		
Vrsta ručke	Učvršćenje	Kodni br.
L čelik DN 15-25 puni protok s plastičnom ručkom	opružni klin	065N8256
L čelik DN 32-40 puni protok s plastičnom ručkom	opružni klin	065N8257
L čelik DN 50 puni protok s plastičnom ručkom	opružni klin	065N8258
L čelik DN 65-80 puni protok s plastičnom ručkom	opružni klin	065N8259
L čelik DN 100 puni protok s plastičnom ručkom	vijak	065N8000
L čelik kutni DN 125-150 puni protok s plastičnom ručkom	vijak	065N8001

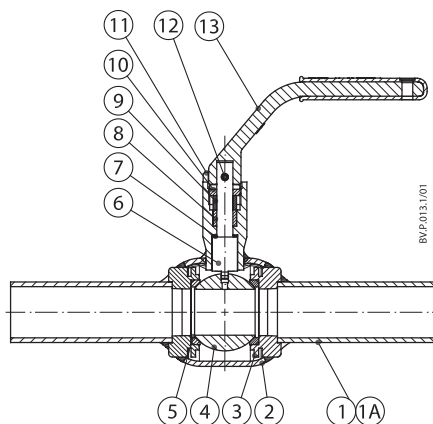
Gumbi za označavanje za ručke DN 15-80 puni protok (crveno/plavo)	
Ručke	Kodni br.
Crveni gumbi (vrećica sa 100 komada)	065N8303
Plavi gumbi (vrećica sa 100 komada)	065N8304

Tehnički podaci

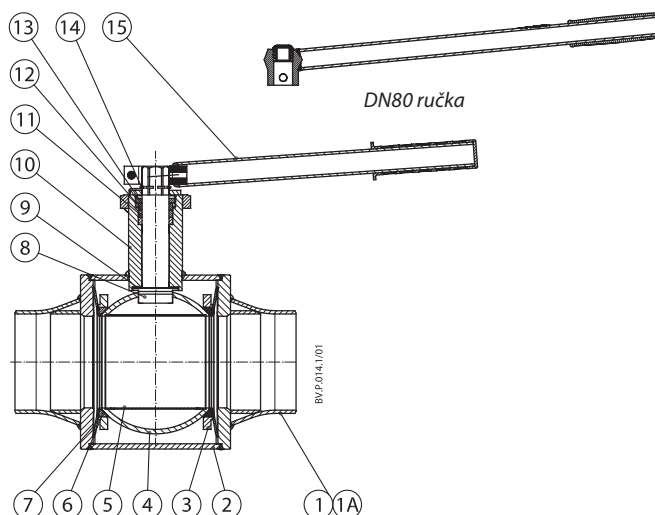
DN	mm	15	20	25	32	40	50	65	80	100	125	150	200	250	300	400	
k_{VS}	m ³ /h	11	50	90	160	235	395	820	1.100	2.300	3.700	6.100	11.000	17.500	24.000	37.500	
PN		40						16/25									
Temp. raspon		0 ... 180 °C															
Medij		cirkulacijska voda / mješavina vode i glikola do 50 %															

Konstrukcija i materijal

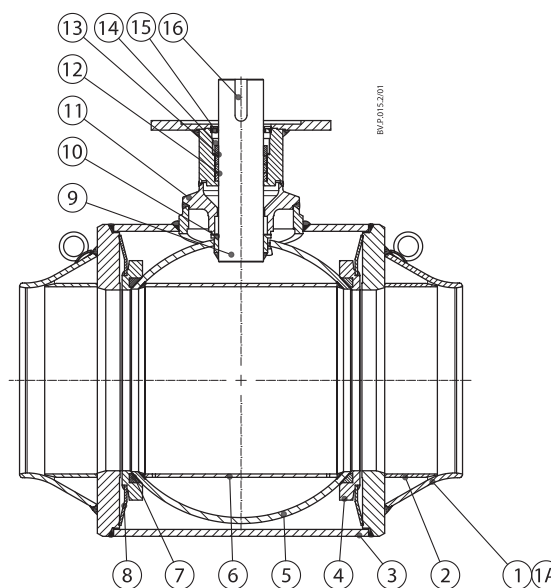
1	Zavareni kraj	Čelik P235GH
1A	Prirubnica	Čelik P245GH
2	Ovojnica	Čelik P235GH
3	Držač brtve kugle	Čelik P235
4	Kugla	Nehrđajući čelik
5	Brtva kugle	PTFE ojačan ugljičnim vlaknima
6	Osovina	Nehrđajući čelik
7	Podloška	PTFE ojačan ugljičnim vlaknima
8	Brtvljenja klipa	PTFE ojačan ugljičnim vlaknima
9	Kompresijski prsten	Čelik
10	Kompresijska čahura	Čelik
11	Brtvenica	Čelik P235GH
12	Zatik	Opružni čelik
13	Ručka	Čelik


DN 15-65 s ručkom

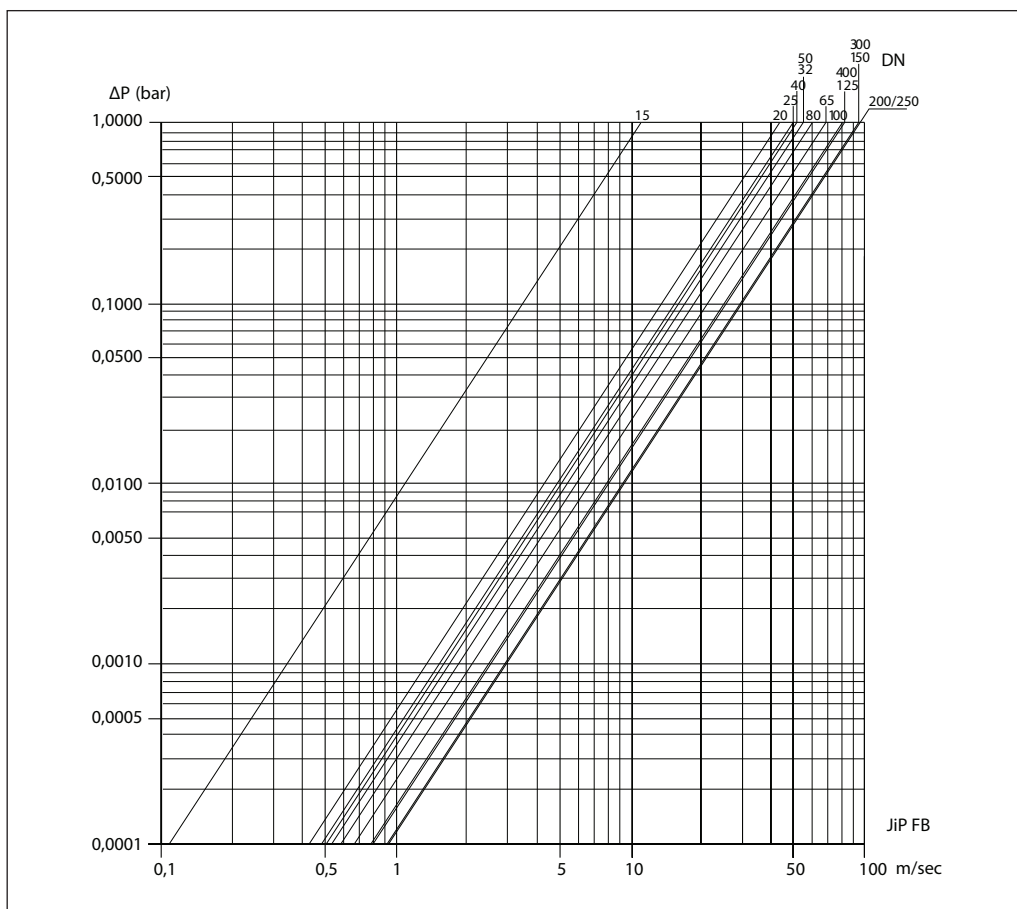
1	Zavareni kraj	Čelik P235GH
1A	Prirubnica	Čelik P245GH
2	Ovojnica	Čelik P235GH
3	Držač brtve kugle	Čelik P235
4	Kugla	Nehrđajući čelik
5	Uložak cijevi	Nehrđajući čelik
6	Brtva kugle	PTFE ojačan ugljičnim vlaknima
7	Pločasta opruga	Domex 650 MC
8	Osovina	Nehrđajući čelik
9	Podloška	PTFE ojačan ugljičnim vlaknima
10	Brtvenica	Čelik P245GH
11	Brtvljenja klipa	PTFE ojačan ugljičnim vlaknima
12	Kompresijski prsten	Čelik
13	Kompresijska čahura	Čelik
14	Zaustavni prsten	Nehrđajući čelik
15	Ručka	Čelik


DN 80-200 s ručkom

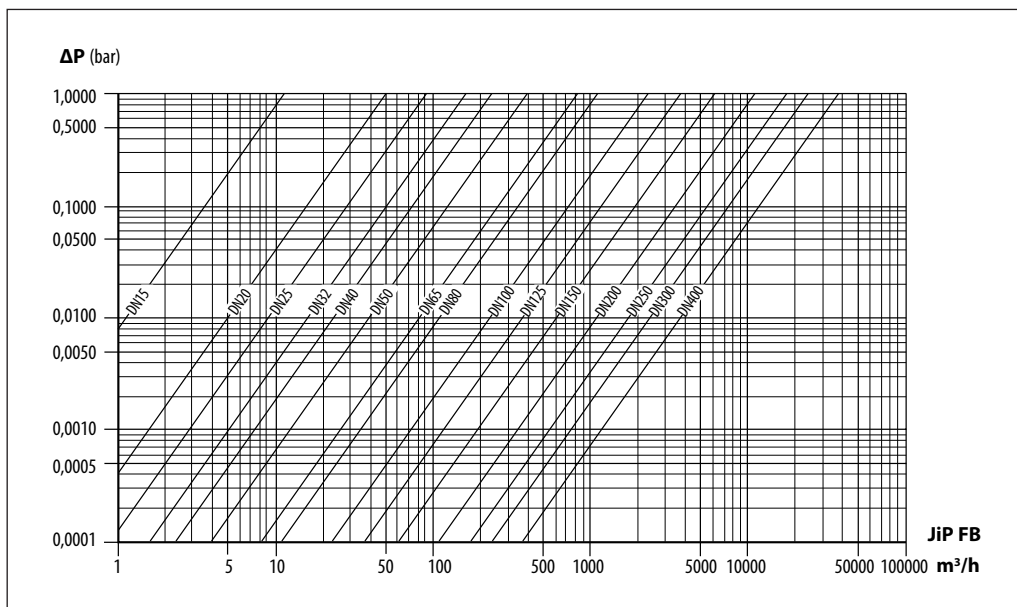
1	Zavareni kraj	Čelik P235GH
1A	Prirubnica	Čelik P245GH
2	Vodeća cijev	Čelik P235GH
3	Ovojnica	Čelik P235GH
4	Držač brtve kugle	Čelik P235
5	Kugla	Nehrđajući čelik
6	Uložak cijevi	Nehrđajući čelik
7	Brtva kugle	PTFE ojačan ugljičnim vlaknima
8	Pločasta opruga	Domex 650 MC
9	Osovina	Nehrđajući čelik
10	Podloška	PTFE ojačan ugljičnim vlaknima
11	Brtvenica	Čelik P245GH
12	Brtvljenja klipa	PTFE ojačan ugljičnim vlaknima
13	Kompresijski prsten	Čelik
14	Kompresijska čahura	Čelik
15	Zaustavni prsten	Nehrđajući čelik
16	Ključ	Čelik


DN 50-400 s pogonskom spojkom

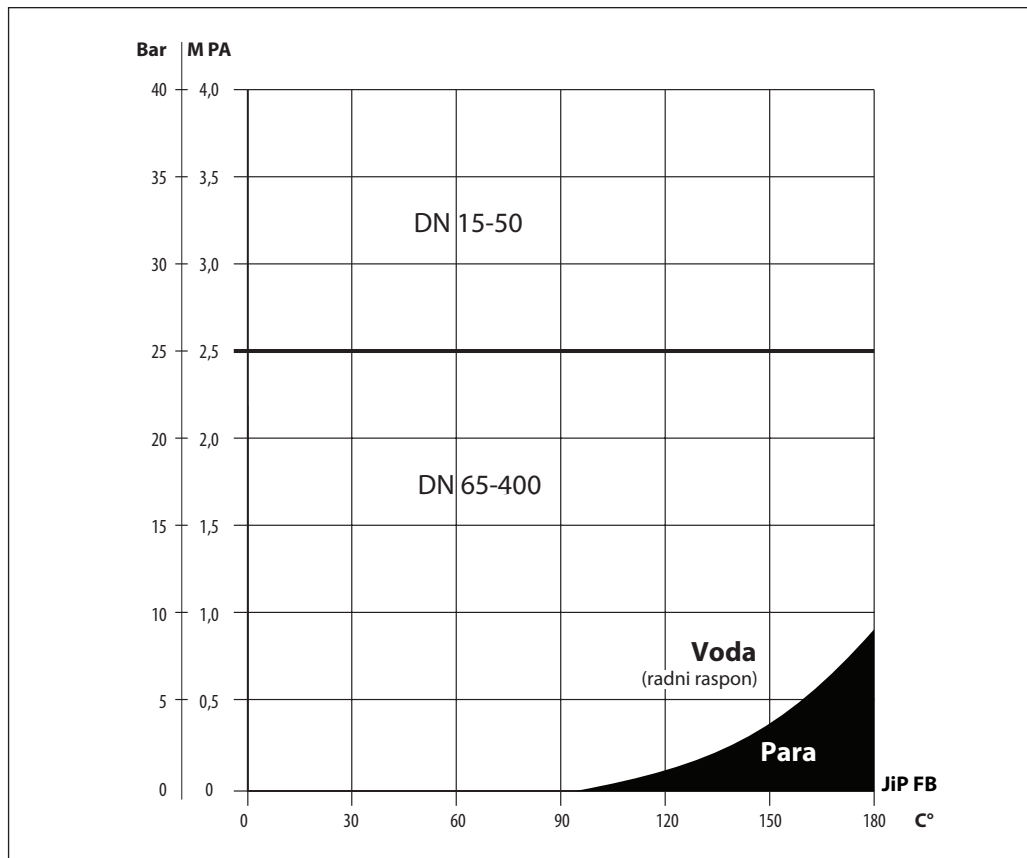
Dijagram pada tlaka / brzine



Dijagram pada tlaka / protoka

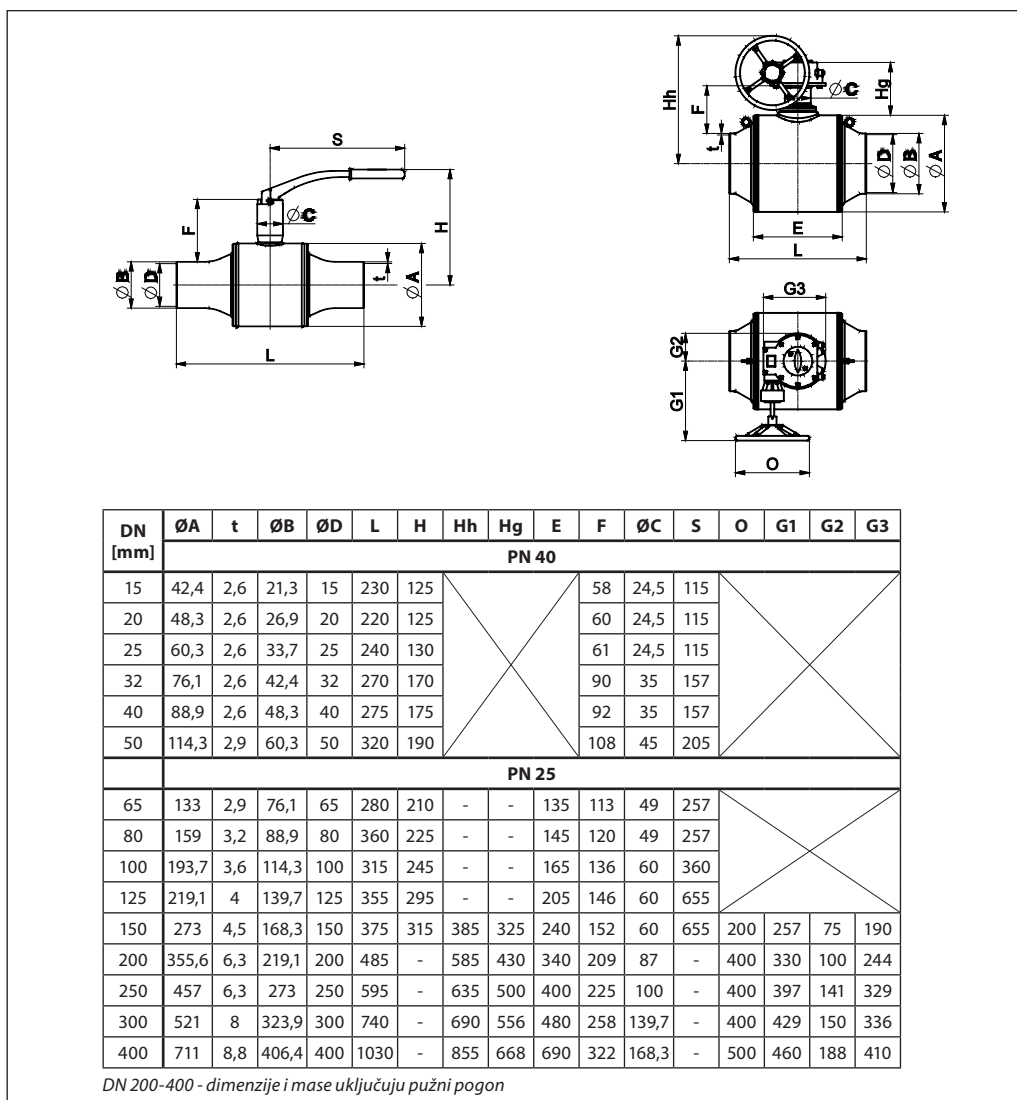


Dijagram tlaka/temperature

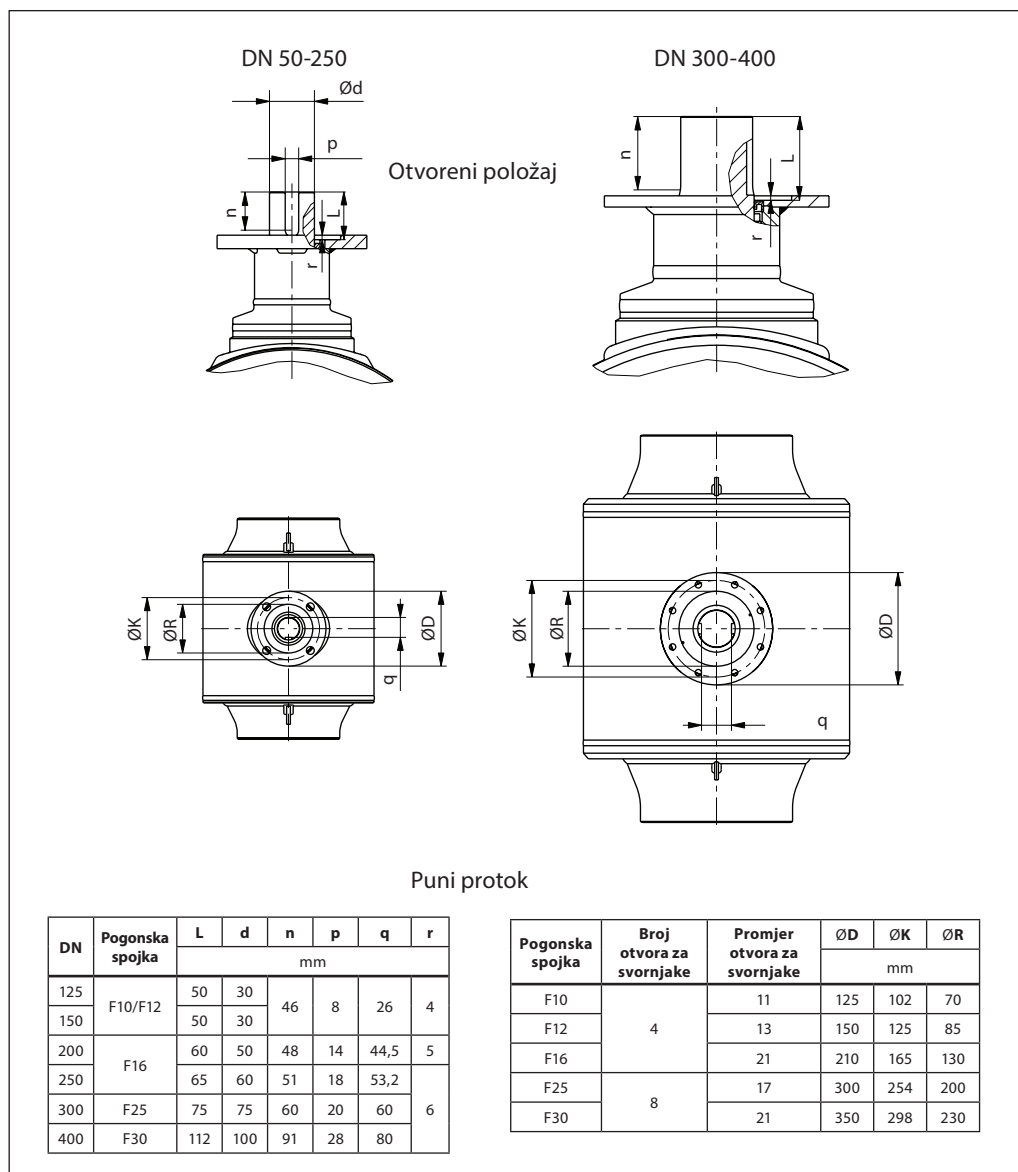


Dimenzije

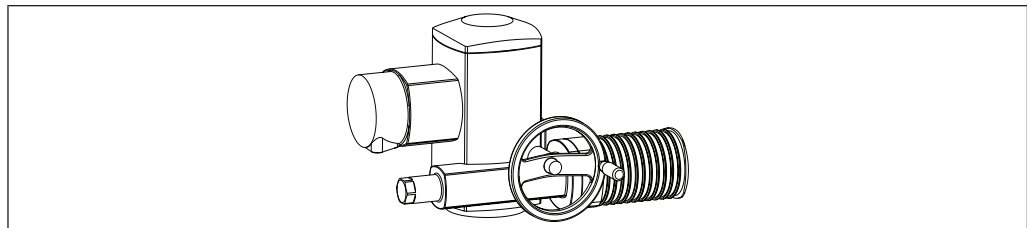
JIP WW zavarivanje



Dimenzije (nastavak)
Vrh ventila i pogonska spojka



Električni pogoni AUMA NORM
za Danfoss kuglaste slavine



Danfoss kuglaste slavine	Pogoni Auma	
DN [mm]	Tip	Vrijeme rada za okretanje 90° [s]
50-65	SQ 05.2	16
80	SQ 07.2	32
100-125-150	SQ 10.2	32
200-250	SA 7.6 (22) + GS 100.3 + VZ 4.3	142
300	SA 10.2 (22) + GS 125.3 + VZ 4.3	142
400	SA 10.2 (32) + GS 160.3 + GZ 160.3 i=8:1	207

Značajke:

- 2 krajnje sklopke – otvaranje/zatvaranje
- 2 momentne sklopke – otvaranje/zatvaranje
- Grijač
- Treperava sklopka za radnu fazu
- Ručno upravljanje kotačićem
- Termosklopka

Osnovni podaci:

- Nazivni napon:
- 3×400 VAC, 50 Hz
- Stupanj zaštite: IP 68
- Dijagram ožičenja: TPA 00R1AA-000

Pogoni se mogu opremiti raznom dodatnom opremom.

Dostupan je upravljački i regulacijski uređaj AUMA Matic u osnovnoj konstrukciji.

Obratite nam se za ostale mrežne napone osim 3×400 V/50 Hz ili za dodatna pitanja.

Pri puštanju u rad i u određenim problematičnim sistemskim uvjetima možda ćete morati odabrati sporije pogone kako biste izbjegli udarce od vode i oscilacije.

Danfoss d.o.o.

Magazinska 9a
HR-10000 ZAGREB
Tel.: 00385 1 606 40 81
Fax: 00385 1 606 40 80
E-mail: danfoss.hr@danfoss.com
www.grijanje.danfoss.com

Danfoss ne preuzima odgovornost za eventualne greške u katalogu, prospektima i ostalim tiskanim materijalima. Danfoss pridržava pravo izmjena na svojim proizvodima bez prethodnog upozorenja. Ovo pravo odnosi se i na već naručene proizvode pod uvjetom da te izmjene ne mijenjaju već ugovorene specifikacije. Svi zaštitni znaci u ovom materijalu vlasništvo su (istim redoslijedom) odgovarajućih poduzeća Danfoss. Danfoss oznake su zaštitni žigovi poduzeća Danfoss A/S. Sva prava pridržana.
