

Datenblatt

Absperrklappe mit elektrischem Stellantrieb

VFY-WA

Beschreibung



- Die aus einem Stück gefertigte Keilwelle, verbunden mit einer Kugelscheibe, ermöglicht eine hohe Drehmomentübertragung, d. h. schnelle Reaktion und minimalen Rückschlag.
- Langfristige Zuverlässigkeit dank Wälzlagern oben und unten
- Sichere Wartung: Ausblussicherung der Welle mit Sicherheitssprengring
- Handbetrieb möglich
- Positionsanzeiger

- Drehmomentbegrenzer
- Komplette Installation im Werk – bereit zur Montage

Eigenschaften:

- DN 25–350
- k_{vs} 40–8520 m³/h
- PN 16 (10)
- EPDM-Dichtung
- Klappenscheibe aus Edelstahl oder mit Polyamid beschichtet
- Medium:
 - Zirkulationswasser, Trinkwasser oder glykolphaltiges Kaltwasser mit bis zu 50 % Glykolanteil
- Mediumstemperatur:
 - 10 ... 120 °C (Polyamid-Beschichtung)
 - 10 ... 130 °C (Edelstahl)
- Nennspannung:
 - 24 V; 50 Hz/60 Hz
 - 230 V; 50 Hz/60 Hz
- Stellsignal: On/Off oder 3-Punkt-Schritt
- Drehmoment: 20–600 Nm
- Schutzart: IP 66/68
- Umgebungstemperatur: -10 ... 55 °C
- Aussetzbetrieb S4 nach EN 60034-1 mit 50% Einschaltdauer
- Zulassungen: **CE EAC**

Bestellung

Typ VFY-WA, 230 V

Abbildung	DN	k_{vs} (m ³ /h)	PN	T _{max} (°C)	Öffnungszeit (s)	Klappenscheibe	Bestell-Nr.				
	25	40	10	130	12	Edelstahl	082G7350				
	32/40	62	16				082G7351				
	50	79					082G7400				
	65	174					082G7401				
	80	275					082G7402				
	100	496					082G7403				
	125	883					082G7404				
	150	1212					082G7405				
	200	2500					082G7410				
	250	3948					082G7412				
	300	5635					082G7413				
	350	8520					082G7409				
	50	79					16	120	12	Polyamid-Beschichtung	082G7352
	65	174							12		082G7353
	80	275		7	082G7354						
	100	496	12	082G7355							
	125	883	12	082G7356							
	150	1212	12	082G7357							
	200	2500	30	082G7372							
	250	3948	60	082G7379							
300	5635	38	082G7380								
350	8520	38	082G7375								

Bestellung (Fortsetzung)
Typ VFY-WA, 24 V

Abbildung	DN	k_{vs} (m ³ /h)	PN	T _{max} (°C)	Öffnungszeit (s)	Klappenscheibe	Bestell-Nr.
	25	40	10	130	12	Edelstahl	082G7361
	32/40	62	16				082G7362
	50	79	16	120		Polyamid-Beschichtung	082G7363
	65	174					082G7364
	80	275				7	082G7365
	100	496				12	082G7366
	125	883				12	082G7367
	150	1212				12	082G7368
	200	2500				60	082G7373
	250	3948				60	082G7374

Ersatzteile
Ersatz-Klappenscheibe VFY-Klappenscheibe

DN	PN	Klappenscheibe	Bestell-Nr.		
25	10	Edelstahl	065B7565		
32/40	16		065B7566		
50			065B7567		
65			065B7568		
80			065B7569		
100			065B7570		
125			065B7571		
150			065B7572		
200			065B7573		
250			065B7574		
300			065B7575		
350			065B7576		
50			16	Polyamid-Beschichtung	065B7555
65					065B7556
80		065B7557			
100	065B7558				
125	065B7559				
150	065B7560				
200	065B7561				
250	065B7562				
300	065B7563				
350	065B7564				

Ersatz-Dichtung VFY-Dichtung

DN	PN	Dichtung	Bestell-Nr.
25	16	EPDM	065B7580
32/40			065B7581
50			065B7582
65			065B7583
80			065B7584
100			065B7585
125			065B7578
150			065B7579
200			065B7592
250			065B7593
300	065B7594		
350	065B7591		

Ersatz-Stellantrieb AMB-Y

Stellantriebstyp	für DN	Drehmoment	Öffnungszeit (s)	Leistungsaufnahme (W)	Versorgungsspannung (V)	Bestell-Nr.
ER20	25/32/40/50/65	20	12	15	230 V	082G7381
ER35	80	35	7	45		082G7382
ER60	100-150	60	12	45		082G7383
VS150	200	150	30	45		082G7398
VS300	250	300	60	45		082G7387
VT600	300-350	600	38	250		082G7396
ER20	25/32/40/50/65	20	12	15	24 V	082G7388
ER35	80	35	7	45		082G7389
ER60	100-150	60	12	45		082G7390
VS150	200	150	30	45		082G7399
VS300	250	300	60	45		082G7394

Hinweis: Wenden Sie sich für Informationen über Ersatz-Stellantriebe für VFY-Absperrklappen, die vor 01/2015 erworben wurden, an Ihren Danfoss Händler.

Technische Daten
Stellantrieb

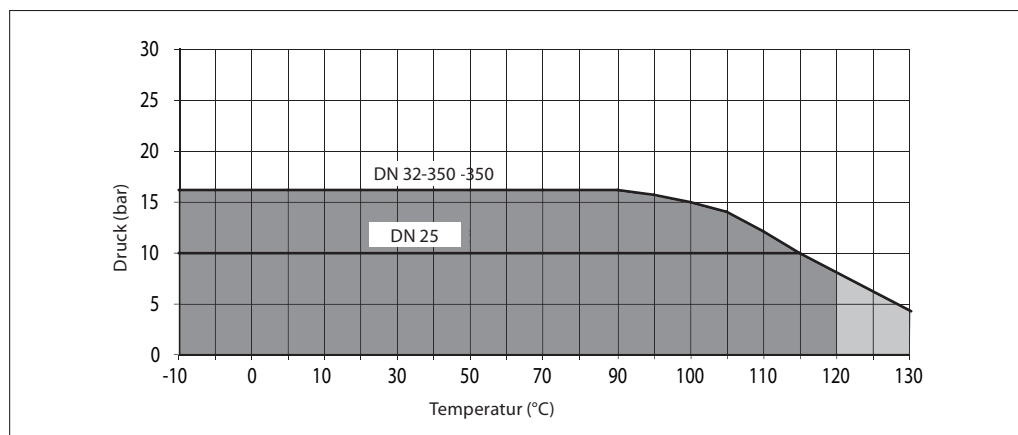
Spannungsversorgung	DN 25–250	V	100–240 AC; 100–350 DC 15–30 AC; 12–40 DC
Spannungsversorgung	DN 300–350		230 AC
Frequenz		Hz	
Stellsignal	DN 25–250		On/Off
	DN 300–350		3-Punkt-Schritt
Drehmoment		Nm	
Umgebungstemperatur		°C	
Einschaltdauer nach EN 60034-1			50 % (S4)
Schutzart	DN 25–150		IP66
	DN 200–350		IP68 (1m, 72h)
Kennzeichnung entsprechend den Richtlinien			Niederspannungsrichtlinie 2006/95/EG: EN 61000-3-2, EN 61000-3-3, EN 61000-6-4, EN 61000-6-2
			EMV-Richtlinie 2004/108/EG: EN 61010-1

Ventil

Nennweite		DN	
k_{vs} -Wert		m ³ /h	
Drehwinkel			
Leckrate			Nach PED 97/23/CE, EN 12266-1, Rate A ¹⁾
Nenndruck		PN	
Medium			Zirkulationswasser, Trinkwasser oder glykolhaltiges Kaltwasser mit bis zu 50 % Glykolanteil
Mediumtemperatur	Polyamid- Beschichtung	°C	-10 ... 120 (s. P-T-Diagramm)
	Edelstahl		-10 ... 130 (s. P-T-Diagramm)
Anschluss			Zentrierlöcher (Einklemmkappen)
Montage			Montage zwischen den Flanschen
Werkstoff			
Gehäuse	DN 25–300		Gusseisen EN GJL 250 (DIN GG25)
	DN 350		Sphäroguss (DIN GGG40)
Klappenscheibe			Sphäroguss EN GJS 400-15 (DIN GGG 40) mit Polyamid-Beschichtung oder Edelstahl
Spindel			Edelstahl AISI 420
Dichtung			EPDM
Sprengtring			Stahl XC 75/Edelstahl
O-Ring			Nitril/Viton
Obere Führungsbuchse			Verzinkter Stahl + PTFE
Untere Führungsbuchse			Verzinkter Stahl + PTFE

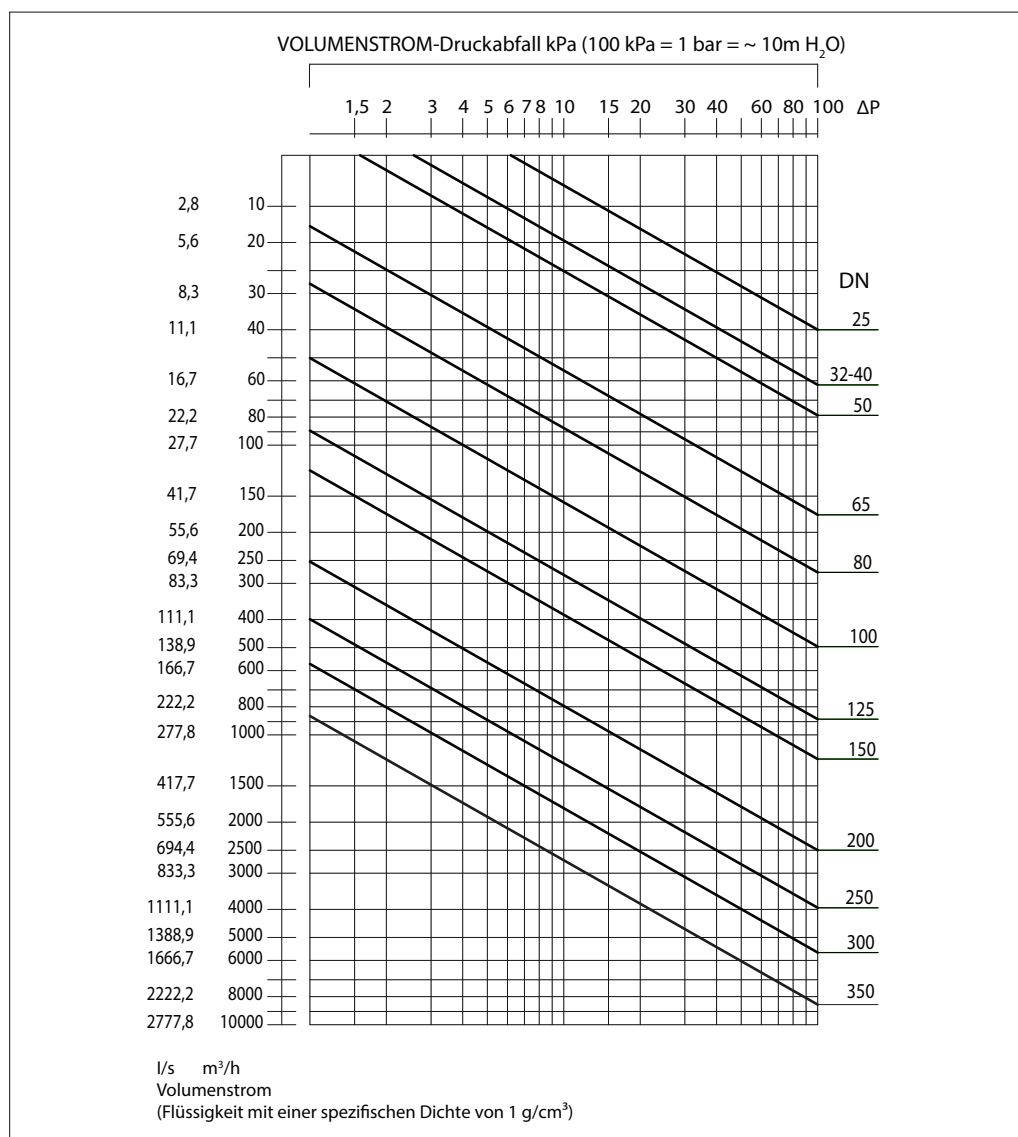
¹⁾ Keine sichtbare Leckage während des Prüfvorgangs

P-T-Diagramm

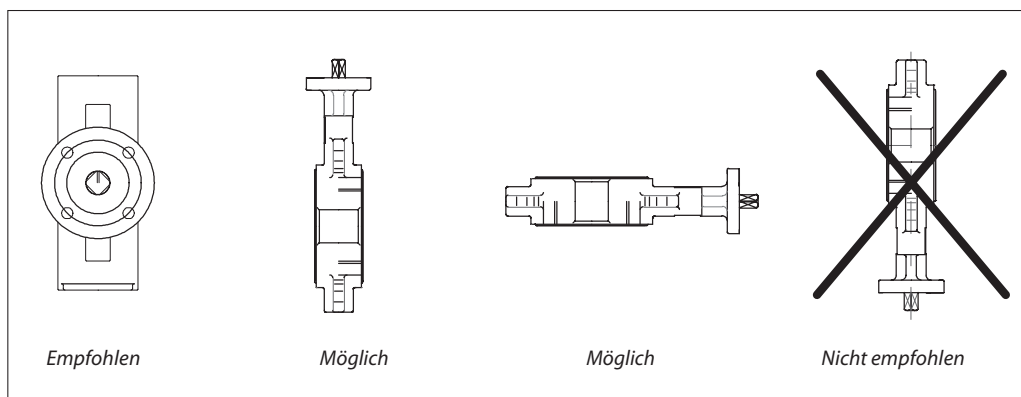


Druckverlustrdiagramm

Für Wasser mit 20 °C

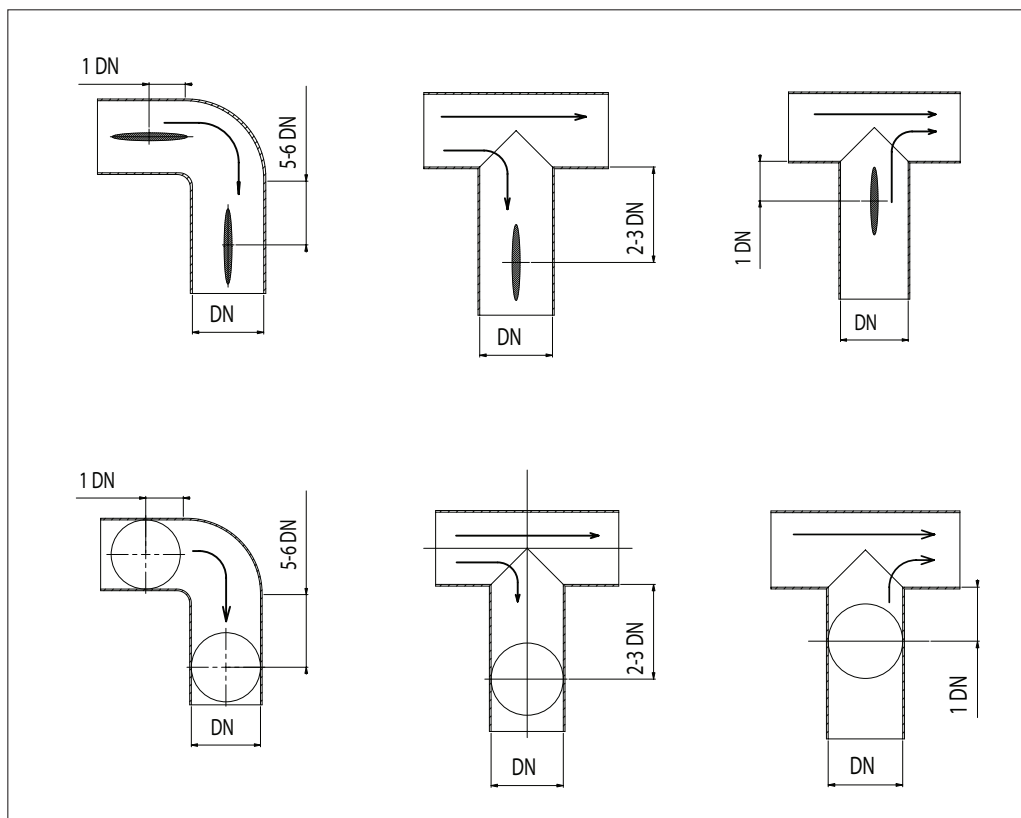


Einbaulagen

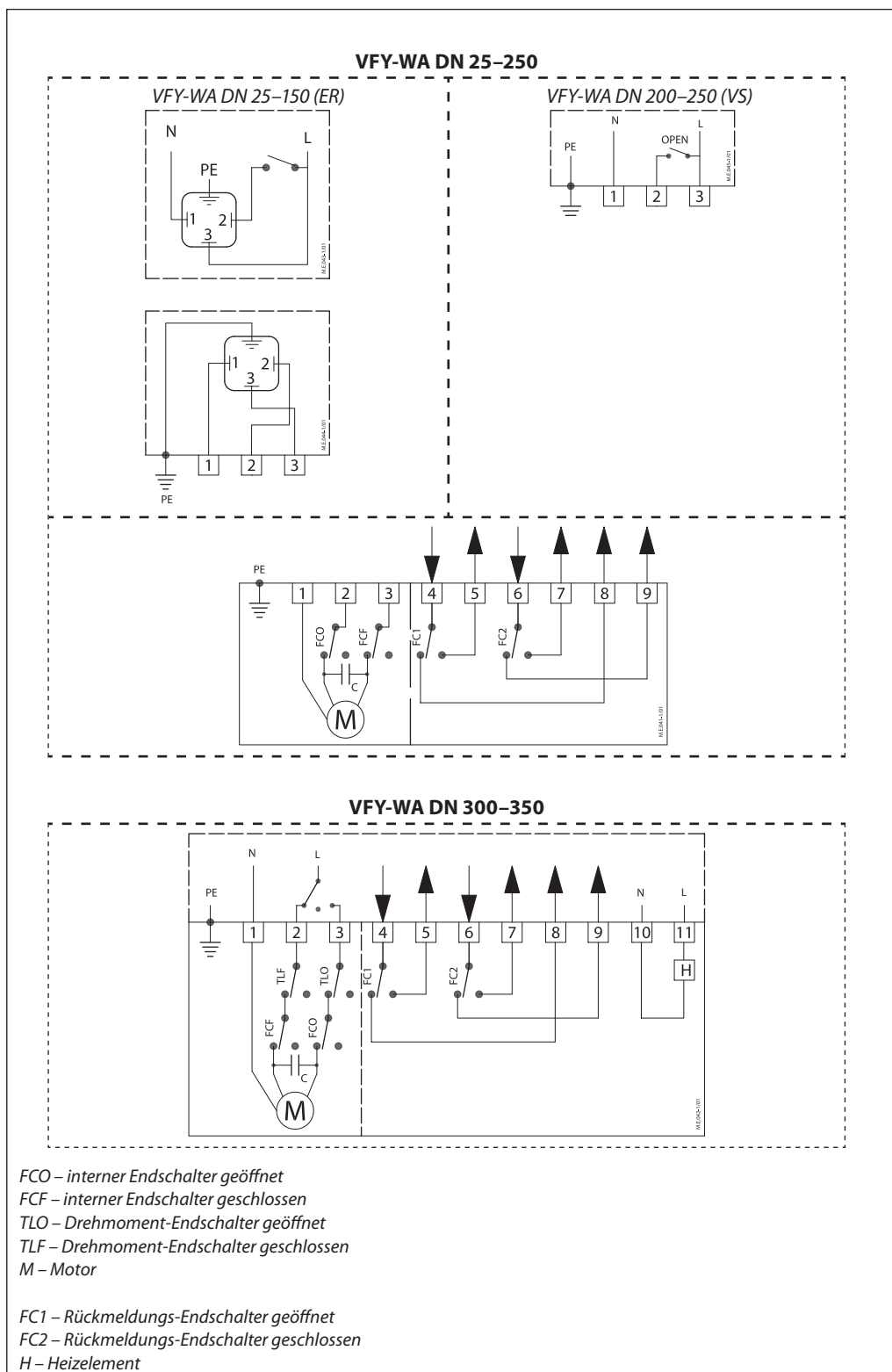


Einbaubedingungen

Es wird empfohlen, die unten angegebenen Abstände einzuhalten, um die Lebensdauer der Absperrklappe zu verlängern. Das Montieren in der Nähe von Rohrleitungsanschlussstellen (Turbulenzen) führt zu erhöhtem Verschleiß.

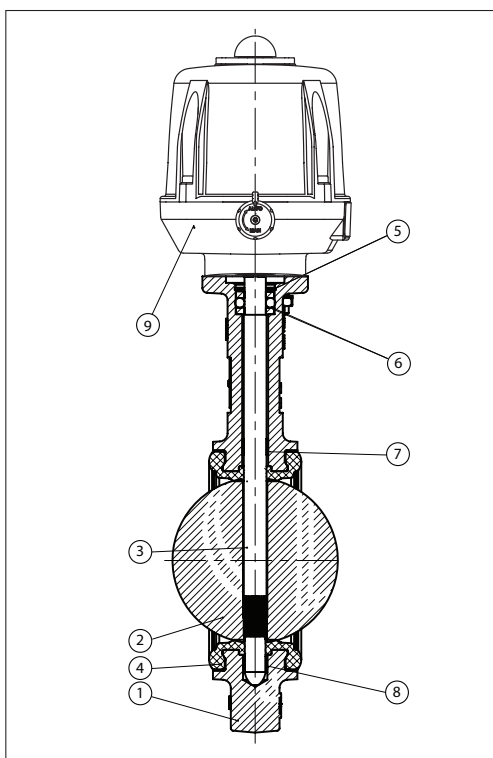
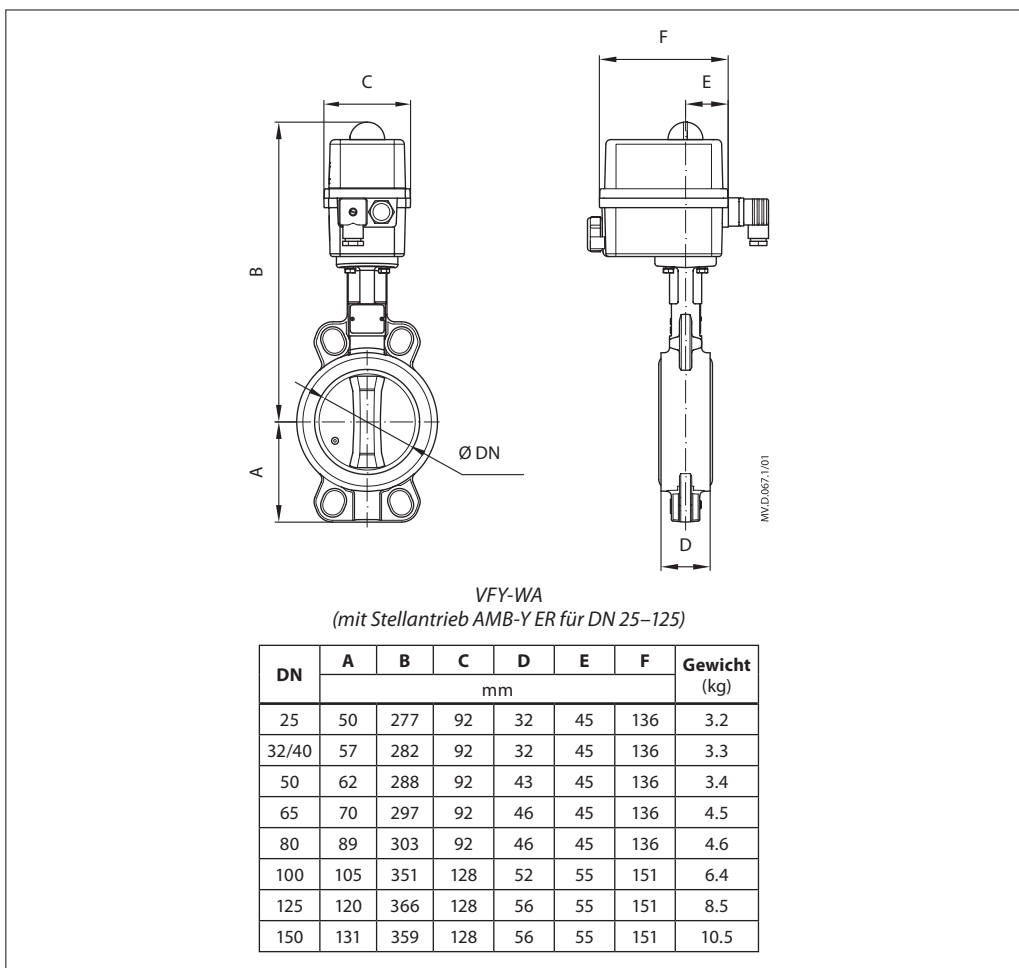


Schaltplan

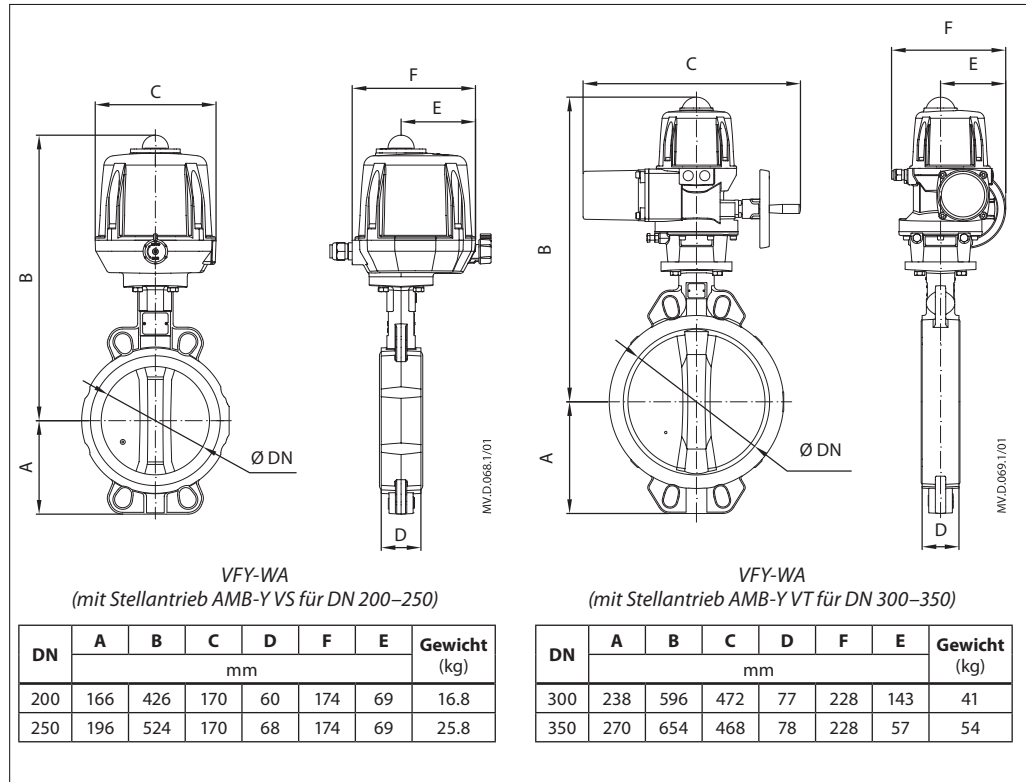


Aufbau

1. Gehäuse
2. Klappenscheibe
3. Spindel
4. Dichtung
5. Sprengring
6. O-Ring
7. Obere Führungsbuchse
8. Untere Führungsbuchse
9. Stellantrieb


Abmessungen


Abmessungen (Fortsetzung)



Danfoss GmbH, Deutschland: heating.danfoss.de • +49 69 97 53 30 44 • E-Mail: CS@danfoss.de

Danfoss Ges.m.b.H., Österreich: heating.danfoss.at • +43 720 548 000 • E-Mail: CS@danfoss.at

Danfoss AG, Schweiz: heating.de.danfoss.ch • +41 61 510 00 19 • E-Mail: CS@danfoss.ch

Die in Katalogen, Prospekten und anderen schriftlichen Unterlagen, wie z.B. Zeichnungen und Vorschlägen enthaltenen Angaben und technischen Daten sind vom Käufer vor Übernahme und Anwendung zu prüfen. Der Käufer kann aus diesen Unterlagen und zusätzlichen Diensten keinerlei Ansprüche gegenüber Danfoss oder Danfoss Mitarbeitern ableiten, es sei denn, dass diese vorsätzlich oder grob fahrlässig gehandelt haben. Danfoss behält sich das Recht vor, ohne vorherige Bekanntmachung im Rahmen des Angemessenen und Zumutbaren Änderungen an ihren Produkten – auch an bereits in Auftrag genommenen – vorzunehmen. Alle in dieser Publikation enthaltenen Warenzeichen sind Eigentum der jeweiligen Firmen. Danfoss und alle Danfoss Logos sind Warenzeichen der Danfoss A/S. Alle Rechte vorbehalten.