

Tehnički podaci

Termički pogon

TWA-Z

Opis



Termički pogon Danfoss TWA-Z koristi se s Danfosovim automatski balansiranim kombiniranim ventilima tipa AB-QM. Pogon se može regulirati regulatorom uključivanja/isključivanja ili sklopkom.

Oni predstavljaju isplativo rješenje za reguliranje vruće i/ili hladne vode za ventilokonvektore, male grijače i hladnjake u sustavima regulacije temperature.

Osnovni podaci:

- Napajanje 24 V AC/DC ili 230 V AC
- Pokazivač položaja
- Normalno otvorena (NO) ili normalno zatvorena (NC) izvedba
- Najviša temperatura medija 120 °C
- Priložen kabel

Naručivanje

Tip	Napajanje	Duljina kabela	Br. art.
TWA-Z NO	24 V AC	1,2 m	082F1260
TWA-Z NC			082F1262
TWA-Z NO	230 V AC		082F1264
TWA-Z NC			082F1266
TWA-Z NC	24 V AC	5 m	082F1268
TWA-Z NC	230 V AC		082F1272
TWA-Z NC	24 V AC	10 m	082F1270
TWA-Z NC	230 V AC		082F1274

Servisni kompleti - kombinacija sa starim AB-QM

Tip	Br. art.
Prilagodnik TWA-Z za AB-QM, DN 10-32	003Z0239

Tehnički podaci

Napajanje	V	24 AC/DC ili 230 AC
Potrošnja energije	VA	2
Frekvencija	Hz	50/60
Regulacijski ulaz	Uključivanje/isključivanje	
Sila zatvaranja	N	90
Najmanji hod	mm	2,8
Puno vrijeme hoda	min	3
Najviša temperatura medija	°C	120
Radna temperatura		2 ... 60
Temperatura skladištenja i prijevoza		-40 ... +70
Razred zaštite	II	
Stupanj kućišta	IP 41	
Duljina kabela	m	1,2, 5 ili 10 m
Masa	kg	0,15

Rad

Pogon TWA-Z radi po načelu toplinskog širenja:

- pomiče tijelo pogona u jednom smjeru u slučaju grijanja pogona i
- pomiče tijelo pogona u drugom smjeru u slučaju kada nema grijanja pogona

Dostupne su dvije izvedbe pogona:

- izvedba TWA-Z NO, u stanju bez el. napona tijelo pogona se uvlači
- izvedba TWA-Z NC, u stanju bez el. napona tijelo pogona se izvlači

Obje su izvedbe dostupne za 24 V (SELV) ili 230 V.

Izvedba TWA-Z NC ima unutarnju oprugu koja je tvornički učvršćena razdjelnim prstenom (slika 1) kako bi oprugu držala uvučenom u stanju bez el. napona. Razdjelni prsten omogućava ugradnju pogona na ventil. Nakon ugradnje morate ukloniti razdjelni prsten.

Napomena:

U slučaju da je pogon demontiran, a razdjelni prsten uklonjen, razdjelni prsten možete vratiti na pogon nakon zagrijavanja pogona.

Pogon je opremljen pokazivačem položaja koji prikazuje položaj tijela pogona (slika 2).

Ventil AB-QM zatvoren je u položaju tijela prema dolje. Bez sile pogona unutarnja opruga ventila otvara ventil.

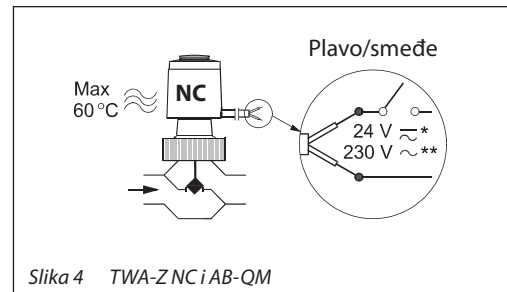
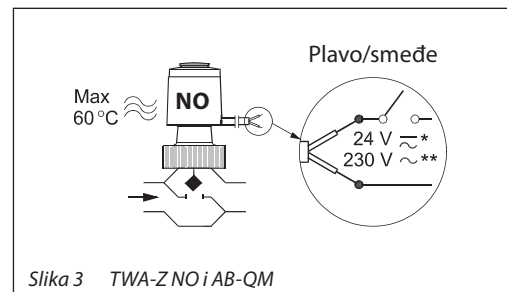
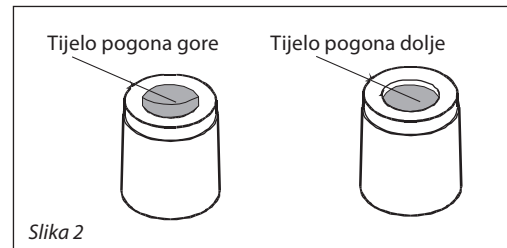
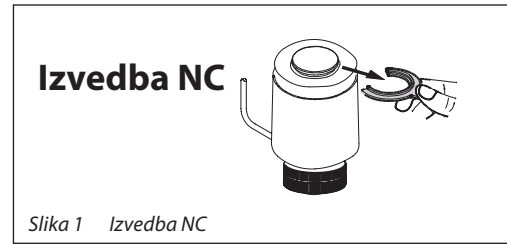
Kombinacija TWA-Z i AB-QM:

TWA-Z NO i AB-QM:

- u stanju bez el. napona ventil je otvoren (slika 3)
- u stanju sa el. naponom ventil je zatvoren

TWA-Z NC i AB-QM:

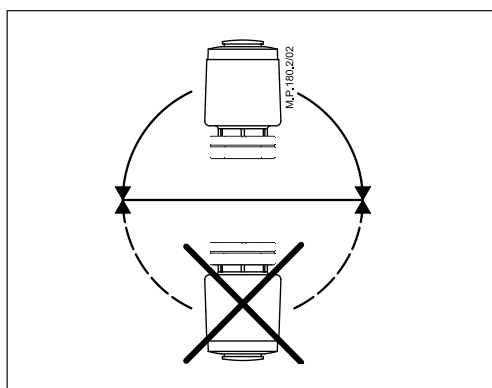
- u stanju bez el. napona ventil je zatvoren (slika 4)
- u stanju sa el. naponom ventil je otvoren



Odlaganje

Prije odlaganja pogon se mora rastaviti, a elementi razvrstati po skupinama materijala.

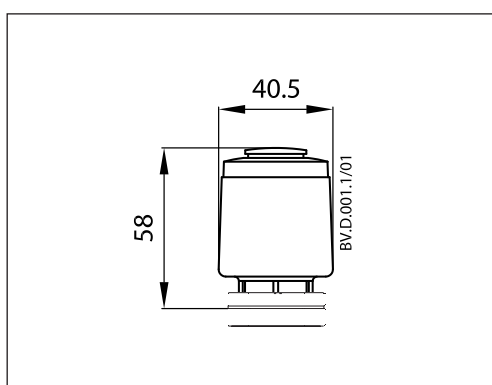
Ugradnja



Mehanička ugradnja

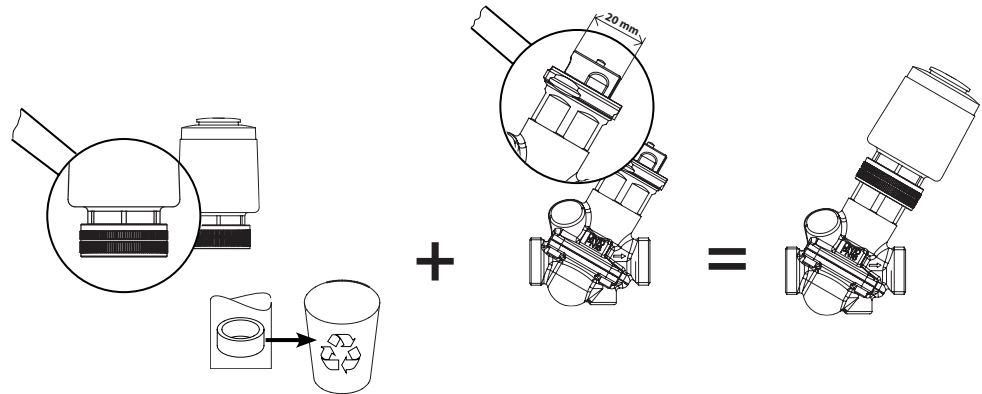
Ventil se može ugraditi u vodoravnom položaju ili uspravno.

Dimenzije



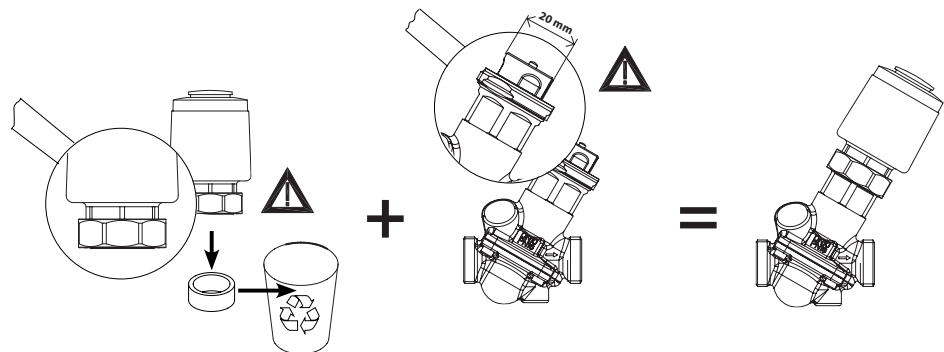
Kombinacija pogona i ventila

TWA-Z (proiz. 2011.) i AB-QM (proiz. 2011.)

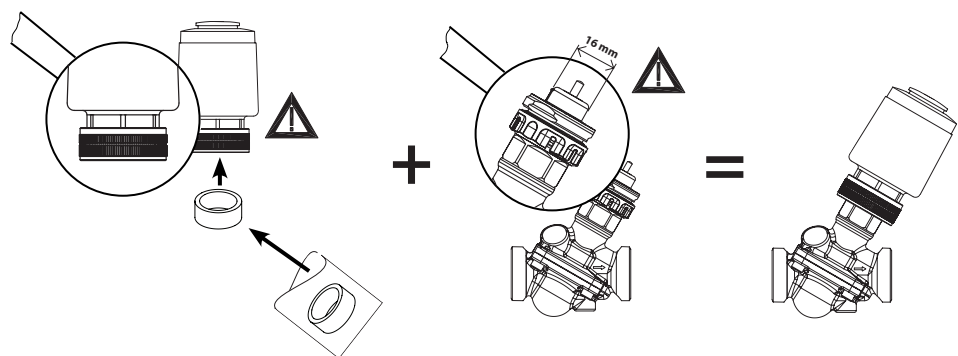


Mogućnosti

TWA-Z (stari) i AB-QM (proiz. 2011.)



TWA-Z (proiz. 2011.) i AB-QM (stari)



Danfoss d.o.o.

Magazinska 9a
 HR-10000 ZAGREB
 Tel.: 00385 1 606 40 76
 Fax: 00385 1 606 40 80
 E-mail: danfoss.hr@danfoss.com
 www.grijanje.danfoss.com

Danfoss ne preuzima odgovornost za eventualne greške u katalogu, prospektima i ostalim tiskanim materijalima. Danfoss pridržava pravo izmjena na svojim proizvodima bez prethodnog upozorenja. Ovo pravo odnosi se i na već naručene proizvode pod uvjetom da te izmjene ne mjenjaju već ugovorene specifikacije. Svi zaštitni znaci u ovom materijalu vlasništvo su (istim redoslijedom) odgovarajućih poduzeća Danfoss. Danfoss oznake su zaštitni žigovi poduzeća Danfoss A/S. Sva prava pridržana.