

Tehnički podaci

JIP™ kuglasti ventili za toplu vodu

Opis



Danfoss JIP™ kuglasti ventili za toplu vodu konstruirani su za nastavke sustava daljinskog grijanja i ostale zatvorene kružne sustave vode u kojima se voda tretira kako bi se spriječila unutarnja korozija. Ugradnja se može obaviti posebnim skupom alata dok je sustav potpuno funkcionalan, čime se minimalizira prekid rada za krajnje potrošače te štedi vrijeme i novac.

Zahvaljujući potpuno zavarenom tijelu ventili ispunjavaju zahtjeve za ventile koji se rabe u sustavima daljinskog grijanja i daljinskog hlađenja i pružaju najviši stupanj sigurnosti.

Konstrukcija ventila čini ih idealnim za podzemne instalacije zbog:

- Ušteda energije: zbog optimalne konstrukcije protoka ventili imaju najveću kv vrijednost na tržištu i sukladno tome najniže troškove energije crpljenja.
- Dugi vijek trajanja i optimalna hermetičnost zbog konstrukcije i odabira materijala u brtvi kugle i klipa (PTFE ojačan ugljičnim vlaknima).
- Ventili ne zahtijevaju održavanje.

Osnovni podaci:

- DN 20-100
- PN 25/40
- Temperatura: 0 ... 180 °C
- Medij: Cirkulacijska voda / smjesa vode i glikola do 50 %
- Min. temperatura skladištenja i transporta: -40 °C

Odobrenja i norme:

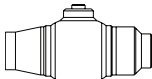
- 100 % završna kontrola. Ispitivanje nepropusnosti i izolacije te dimenzioniranja i funkcionalnosti obavlja se na svim ventilima prema važećoj normi (EN 12266 dio 1 P10-P11-P12 i dio 2 F20).
- Direktiva o tlačnoj opremi 2014/68/EU-H1
- Tvrtka Danfoss A/S certificirana je prema ISO 9001
- Osim toga, certificirana je prema ISO 14001 i OHSAS 18001.

Važna obavijest

Svakako poštujujte njemačku Direktivu AGFW FW 432 u njezinoj posljednjoj verziji. Ta direktiva sadržava sljedeći tekst: „Betriebliche Mindestanforderungen an die Erstellung eines Rohr-abzweiges an in Betrieb befindlichen Fernwärme-leitungen“ (Minimalni radni zahtjevi za uspostavljanje cijevnih odvojaka na cijevi za daljinsko grijanje tijekom rada).

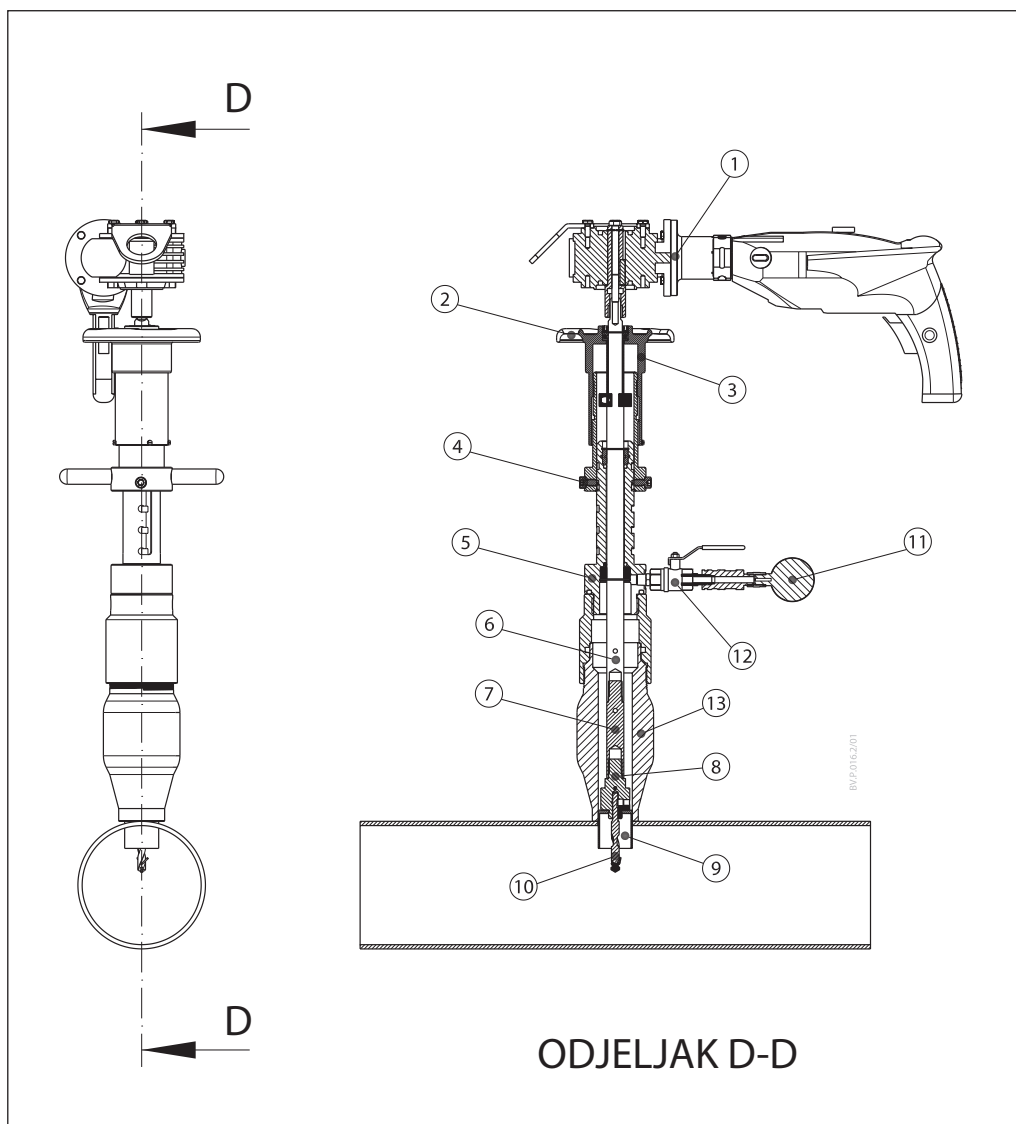
Naručivanje

 Ventili za potrošnu toplu vodu
 JIP-WW zavarivanje

										
DN	mm	20	25	32	40	50	65	80	100	
PN	bar	40						25		
Promjer za otvore	mm	Ø15	Ø24	Ø24	Ø40	Ø40	Ø48	Ø65	Ø79	
Kodni br.		065N0106	065N0111	065N0116	065N0121	065N0126	065N0131	065N0136	065N0141	
Kodni broj kutije za adaptere		065N1003					065N1004			
		065N1002								

Glavni dijelovi slavine za toplu vodu

1. Jr. Električna pogonska jedinica
2. Jr. Utičnica za ulaganja
3. Jr. Produžna utičnica za ulaganje
4. Jr. Kolo za podešavanje
5. Jr. Tijelo
6. Jr. Osnovno vratilo
7. Jr. Produžetak vratila
8. Jr. Stezna čahura
9. Jr. Pila za otvore
10. Jr. Upravljačko svrdlo
11. Jr. Jedinica manometra
12. Jr. Jedinica kontrolne slavine
13. Kuglasti ventil za bušenje pod tlakom




Kutija za alat slavine za toplu vodu


Raspon nazivnih promjera (DN) kuglastih ventila	Stara kutija za alat za bušenje pod tlakom	Nova kutija za alat za bušenje pod tlakom
Danfossov alat za bušenje pod tlakom, puni raspon DN 20 - 100	-	065N1000
Danfossov alat za bušenje pod tlakom s kompletom adaptera, puni raspon DN 20 - 100	065N8310 ¹⁾ + 065N8312 ¹⁾	065N1000 + 065N1002
Danfossov alat za bušenje pod tlakom s kompletom adaptera, mali raspon DN 20 - 50	065N8310 ¹⁾	065N1000 + 065N1003
Danfossov alat za bušenje pod tlakom s kompletom adaptera, veliki raspon DN 65 - 100	065N8312 ¹⁾	065N1000 + 065N1004


¹⁾ Stare kutije za alat nisu sadržavale stroj METABO


Rezervni dijelovi za kutiju slavine za toplu vodu


Svrkla, pile i adapteri


Slika	Dimenzije ventila	Promjer za otvore	Kompletna bušilica s pilom za otvore
	DN 20	Ø15	ne rabi se
	DN 25/32	Ø24	065N8012
	DN 40/50	Ø40	065N8013
	DN 65	Ø48	065N8093
	DN 80	Ø65	065N8014
	DN 100	Ø79	065N8097


JIP-HTT komplet alata JR RL	Kodni br.
	065N1006

JIP-HTT komplet za brtvljenje JR RL (za stroj)	Kodni br.
	065N1007

JIP-HTT komplet adaptera za brtvljenje DN 20 - 100	Kodni br.
	065N1020

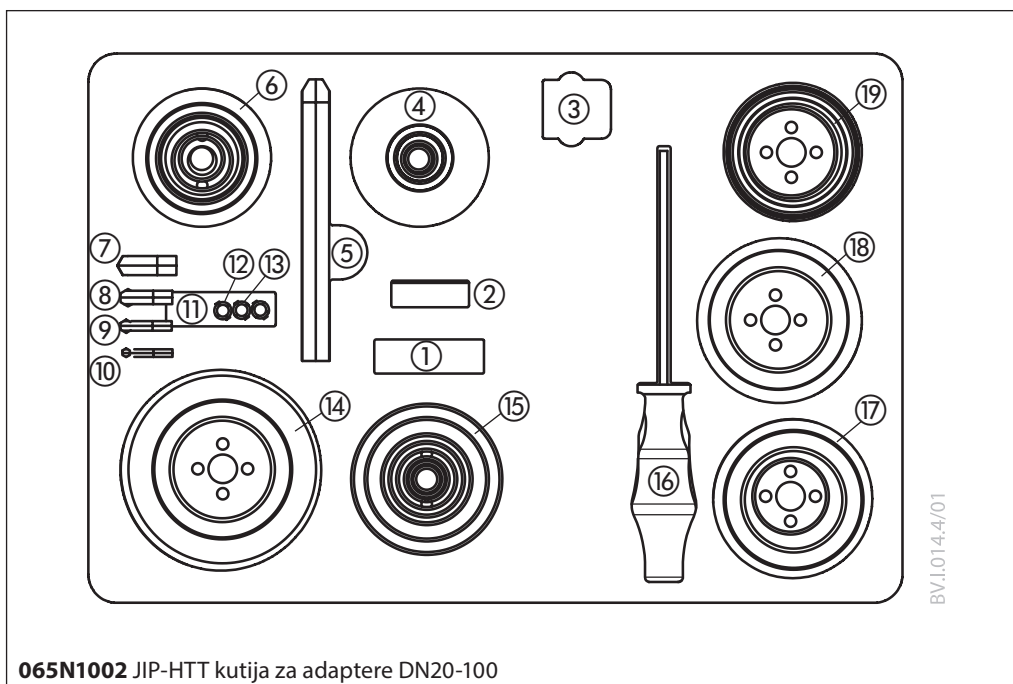
JIP-HTT kutija za dodatnu opremu JR RL	Kodni br.
	065N1008

JIP-HTT 5 komada upravljačkih svrdala Jr obični (120 mm)	Kodni br.
	065N1009

JIP-HTT 5 komada upravljačkih svrdala Jr kratki (90 mm)	Kodni br.
	065N1010

Konstrukcija i dijelovi kutije za alat

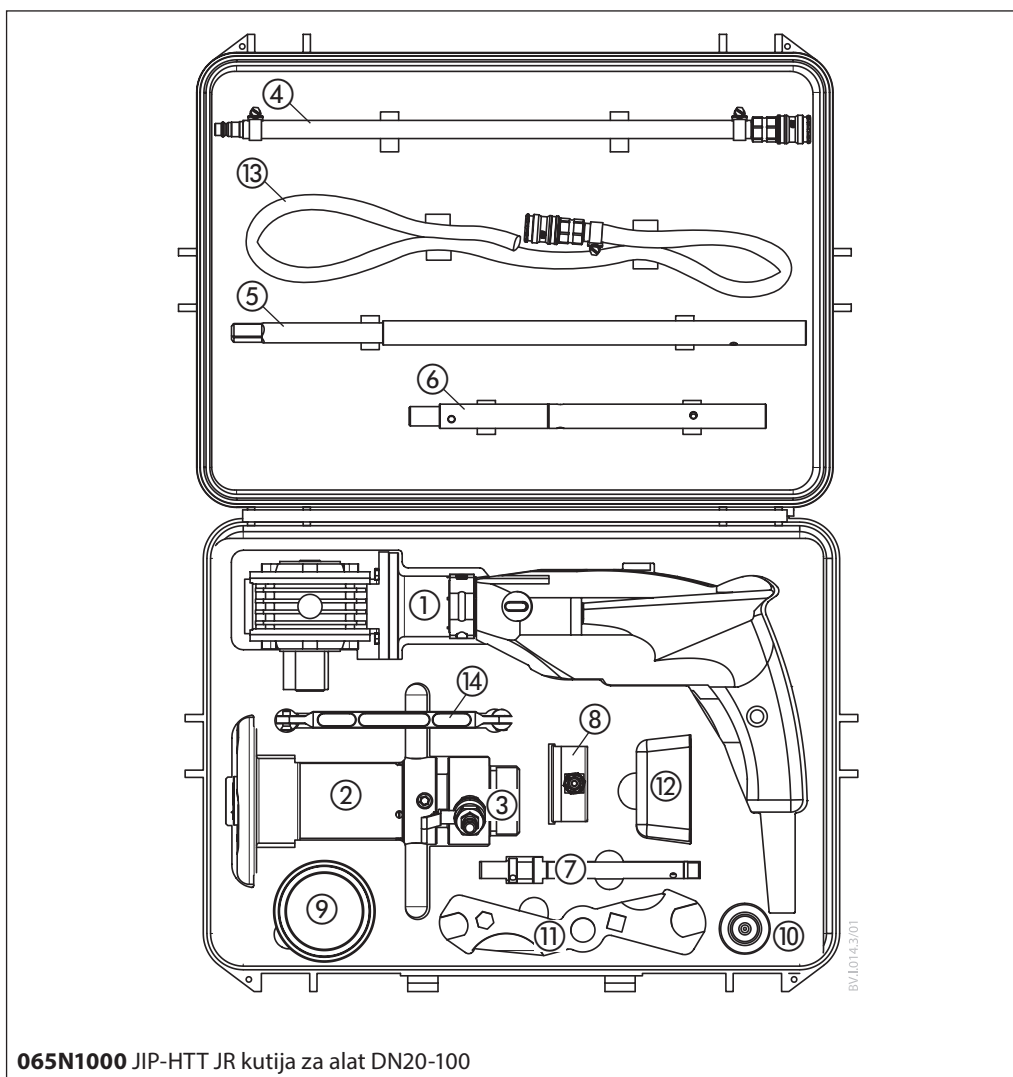
1. Adapterska utičnica DN40
2. Adapterska utičnica DN25
3. Komplet imbus ključeva 2,5 - 10 mm
4. Adapter DN20
5. Imbus ključ 14 mm
6. Adapter DN32
7. Imbus ključ 10 mm
8. Imbus ključ 7 mm
9. Imbus ključ 5 mm
10. Imbus ključ 4 mm
11. Rezervni komplet za brtvljenje
12. MH upravljačko svrdlo, obično (120 mm)
13. MH upravljačko svrdlo, kratko (90 mm)
14. Adapter DN100
15. Pila za otvore HSS, 20 - 100 mm
16. Odvijač 6 mm
17. Adapteri DN50
18. Adapteri DN80
19. Adapteri DN65



065N1002 JIP-HTT kutija za adaptere DN20-100

Konstrukcija i dijelovi kutije za alat

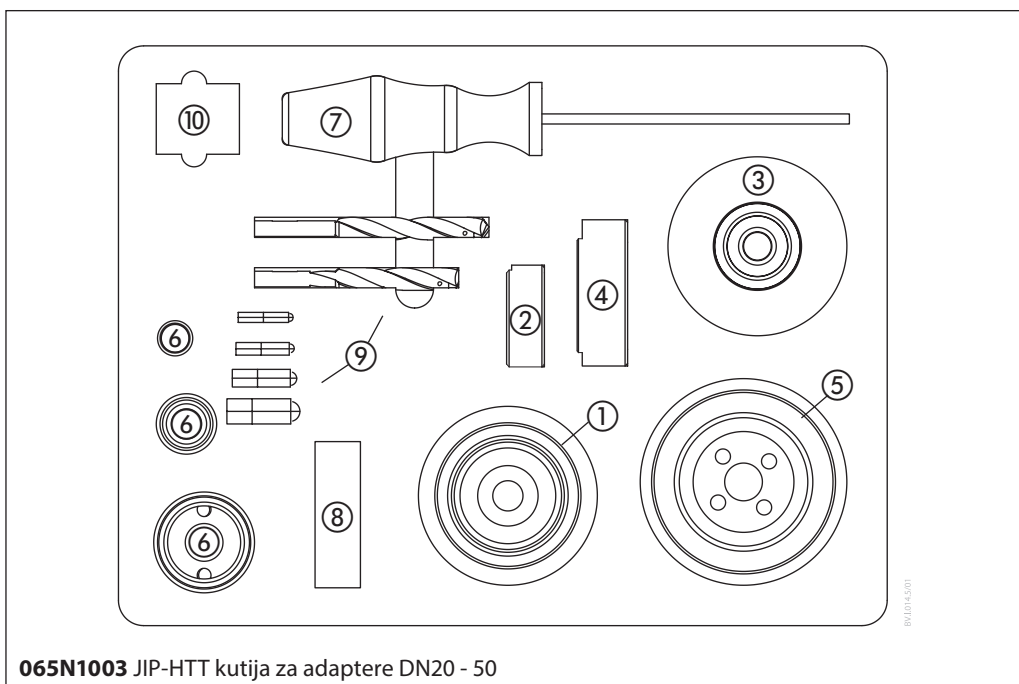
1. Električni pogon Jr. komp.
2. Uređaj za ulaganje Jr. komp.
3. Jr. Tijelo, kompletno
4. Vratilo svrdla 350/475 mm
5. Produžno vratilo 180 mm
6. Produžetak 90 mm
7. Posebno vratilo DN20
8. Komplet za nadzor tlaka 40 bar
9. Pasta za rezanje
10. Lubrikant za brtvu
11. Ključ
12. Kutija za dodatnu opremu Jr.
 - Vijak za zatezanje zupčanika
 - Utičnica za produžetak vratila
 - Stezna čahura za pile za otvore < 30 mm
 - Stezna čahura za pile za otvore > 30 mm
 - Magnet za JR./B30
 - Imbus ključ 3 mm
 - Imbus ključ 4 mm
 - Imbus ključ 5 mm
 - Klin za otvaranje vratila Jr/B30
13. Crijevo za otpuštanje tlaka
14. Ključ za cijev



065N1000 JIP-HTT JR kutija za alat DN20-100

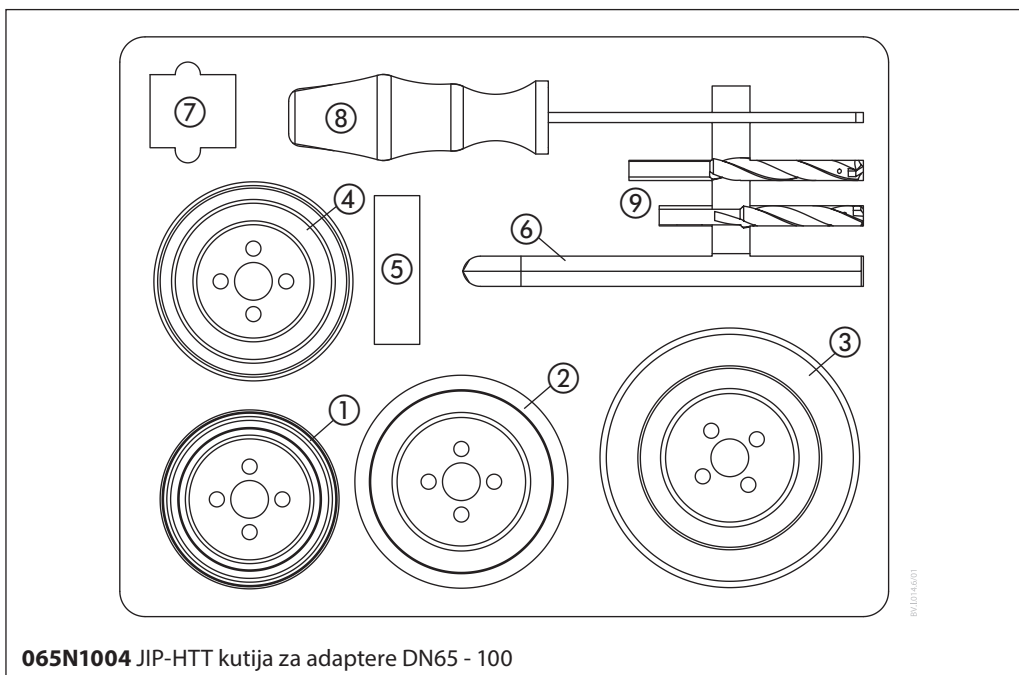
**Konstrukcija i dijelovi
kutije za alat**

1. Adapter DN20
2. Adapterska utičnica DN25
3. Adapter DN32
4. Adapterska utičnica DN40
5. Adapter DN50
6. Pile za otvore DN20 - DN50
7. Odvijač 6 mm
8. Rezervni komplet za brtvljenje
9. Jr-HM upravljačka svrdla, obična i kratka
10. Komplet imbus ključeva 2,5 - 10 mm



**Konstrukcija i dijelovi
kutije za alat**

1. Adapter DN65
2. Adapter DN80
3. Adapter DN100
4. Pile za rupe DN65 - DN100
5. Rezervni komplet za brtvljenje
6. Imbus ključ 14 mm
7. Komplet imbus ključeva 2,5 - 10 mm
8. Odvijač 6 mm
9. Jr-HM upravljačka svrdla, obična i kratka

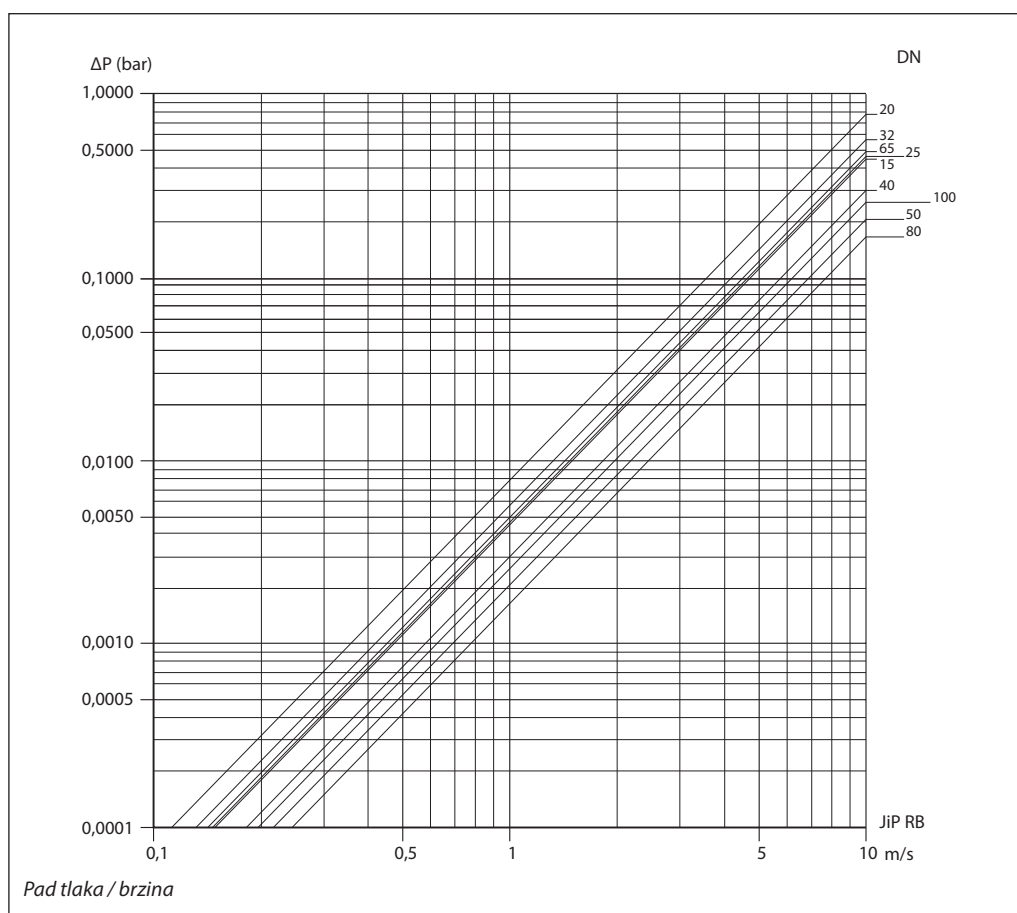


Tehnički podatci

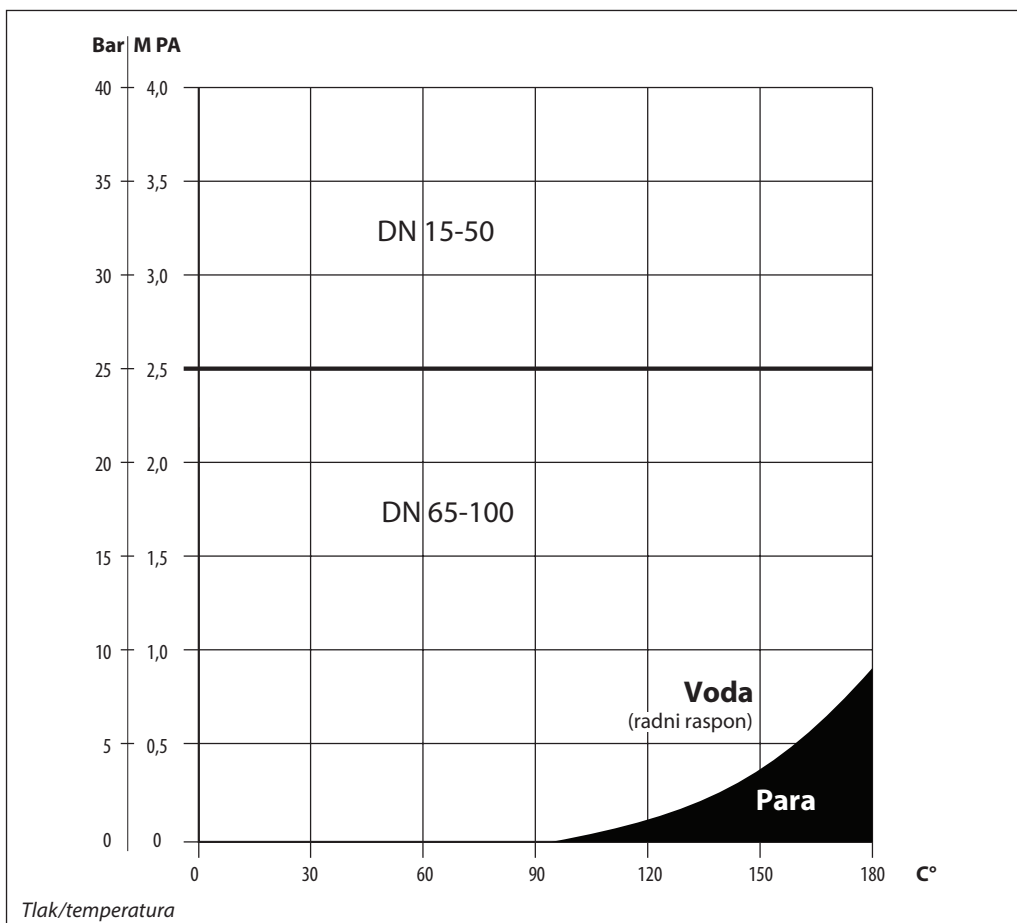
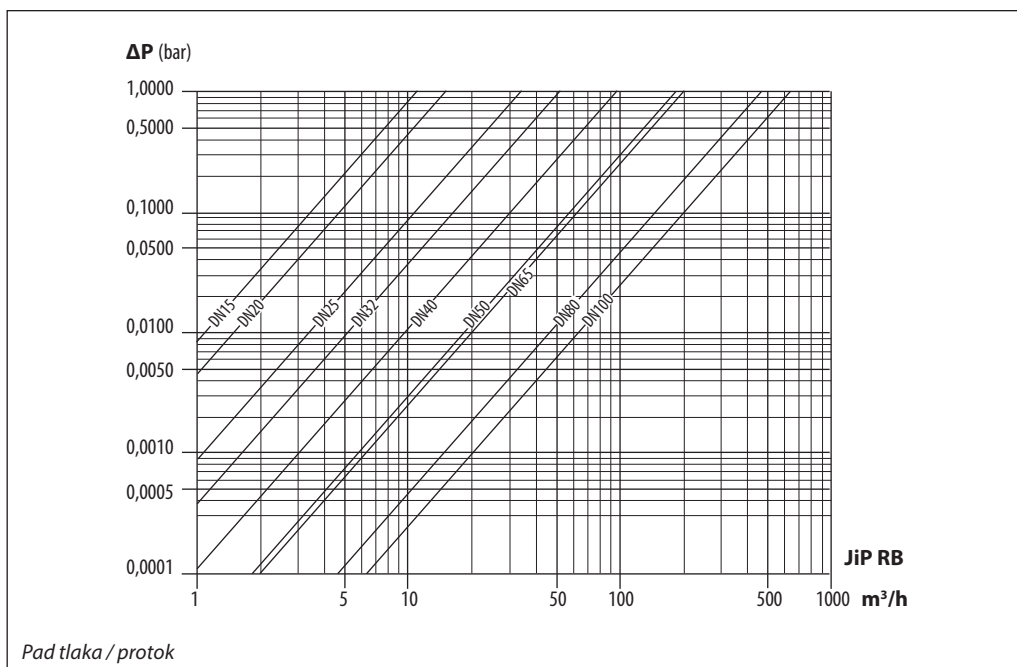
DN	mm	20	25	32	40	50	65	80	100	
PN	bar	40					25			
Temp. raspon	°C	0-180								
Medij		Cirkulacijska voda / smjesa vode i glikola do 50 %								

Materijal

Plast (tijelo ventila)	Zavarljivi građevni čelik* npr. P235GH / mat. br. 1.0345 (~ čvr. 37,0)
Zavareni krajevi	Zavarljivi građevni čelik* npr. P235GH / mat. br. 1.0345 (~ čvr. 37,0)
Osovina ventila	Nehrdajući čelik npr. X5CrNi18-10 (EN 10088) / mat. br. 1.4301 (~ AISI 304)
Kugla	
Prsteni sjedišta	PTFE ojačan ugljičnim vlaknima
Brtvljenja klipa	EPDM

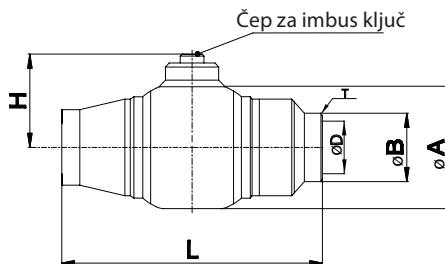


Tehnički podatci (nastavak)



Dimenzije

JIP slavina za toplu vodu



DN	ØA	ØB	ØD*	T	L	H	Funkcioniranje čepa	Funkcioniranje ventila	Promjer pile za otvore	Masa (kg)
mm										
20	42,4	24,0	15	2,6	128	34	Imbus ključ 5 mm	Plosnati odvijač	Ø15	0,6
25	60,3	33,7	25	2,9	145	46	Imbus ključ 7 mm	Imbus ključ 10 mm	Ø24	1,3
32	60,3	42,4	25	2,9	145	46	Imbus ključ 7 mm	Imbus ključ 10 mm	Ø24	1,3
40	88,9	48,3	40	2,9	200	57	Imbus ključ 7 mm	Imbus ključ 10 mm	Ø40	3,5
50	88,9	60,3	40	3,2	200	57	Imbus ključ 7 mm	Imbus ključ 10 mm	Ø40	3,5
65	114,3	76,1	50	3,2	260	70	Imbus ključ 10 mm	Imbus ključ 14 mm	Ø48	5,1
80	133,0	88,9	65	3,2	265	80	Imbus ključ 10 mm	Imbus ključ 14 mm	Ø65	6,7
100	159,0	114,3	80	3,6	275	90	Imbus ključ 10 mm	Imbus ključ 14 mm	Ø79	11,3

ØD* - unutarnji nazivni promjer