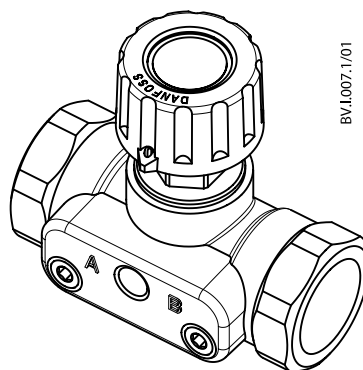


Installation Guide

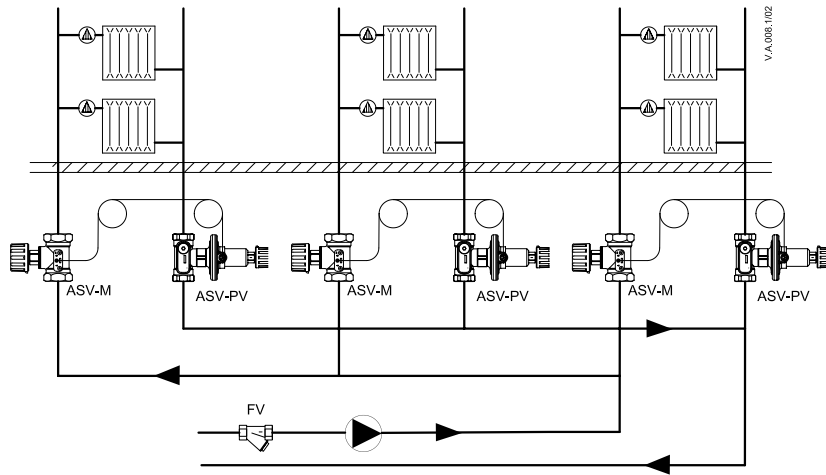
ASV-M (DN 15-50)



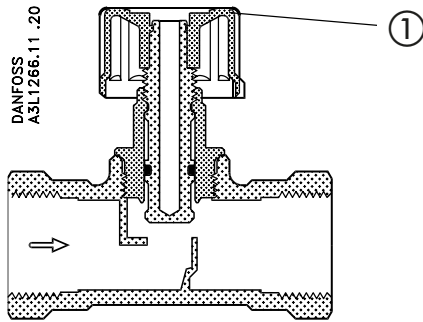
ENGLISH	ASV-M	www.danfoss.com	Page 3
DEUTSCH	ASV-M	www.danfoss.de	Seite 4
SVENSKA	ASV-M	www.danfoss.se	Sid 5
POLSKI	ASV-M	www.danfoss.pl	Strona 6
РУССКИЙ	ASV-M	www.danfoss.ru	Страница 7

Additional documentation for ASV-M is available on <http://heating.danfoss.com>

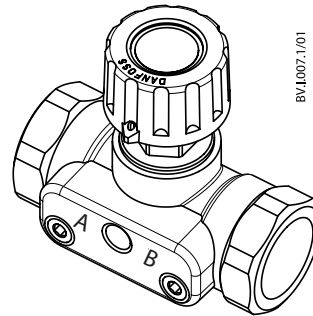
1



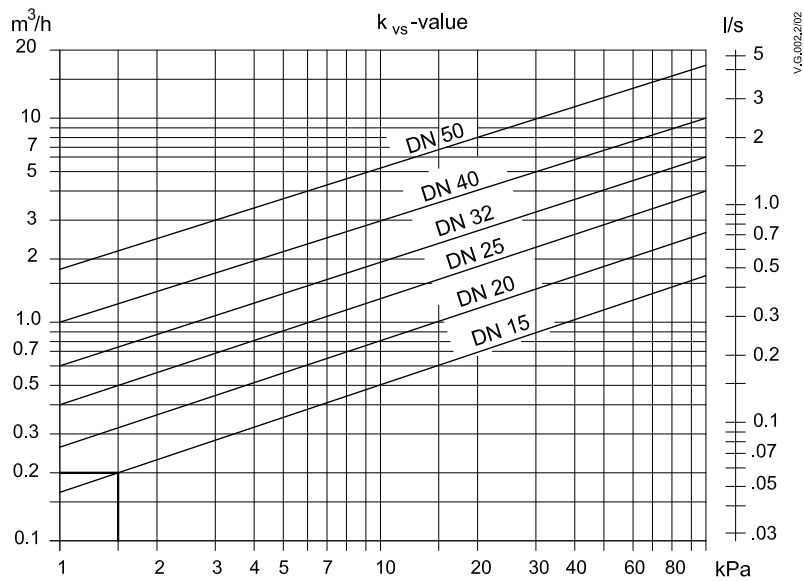
2



3



4



ENGLISH

Shut-off and measuring valve ASV-M is used together with automatic balancing valves ASV-P or ASV-PV to control the differential pressure in risers where the radiator valves have presetting facilities (fig. ①).

Function

Turning the ASV-M knob (①, fig. ②) fully clockwise will shut off the riser.

Max. working pressure 16 bar

Differential pressure

across valve 10-150 kPa

Max. flow temperature 120 °C

Valve size	Internal thread	External thread
DN 15	Rp ½	G ¾ A
DN 20	Rp ¾	G 1 A
DN 25	Rp 1	G 1¼ A
DN 32	Rp 1¼	G 1½ A
DN 40	Rp 1½	G 1¾ A
DN 50	-	G 2¼ A

Impulse line: G ¼

Installation

ASV-M must be installed in the flow pipe. The direction of flow must be from port A to port B (fig. ③). It is recommended that an FV filter be installed in the system supply pipe. The impulse tube from the balancing valve must be fitted using an 8 mm openended spanner.

ASV-M must in addition be installed as determined by installation conditions. When the system has been in use for some time, the connections with external threads should be tightened once again to minimize the risk for leakage.

Pressure testing

Max. test pressure 25 bar

Note: When pressure testing you must secure that both sides of the membrane have the same static pressure. That means the impulse tube must be connected and any needle valves must be open. If ASV-P/PV is installed in combination with ASV-M both valves can be open or closed (both valves must be in the same position!). If ASV-P/PV is installed in combination with ASV-I both valves must be open. If this instruction is ignored, the membrane of the automatic balancing valve might be damaged.

Flow measurement

If ASV-M is fitted with test plugs (Code No. **003L8145**) the differential pressure across the valve can be measured with ordinary measuring equipment. First fully open the ASV-M valve. When the quick couplings on the measuring instrument have been connected, the test plugs can be opened by giving them a half-turn counter-clockwise with an 8 mm openended spanner. The pressure loss graph for ASV-M (fig. ④) can be used to convert the actual differential pressure across the valve to actual flow. After measurements have been taken, the plugs must be closed again by turning them clockwise before removing the quick couplings.

If no differential pressure can be observed with the ASV-M valve fully open, measuring should be done in the following way:

- close the valve (knob, ①, fig. ②, turned fully clockwise).
- partly open the valve (e.g. one turn) by turning the knob counterclockwise. The curves on the pressure loss graph (fig. ④) can then be used to convert the measured pressure drop to actual flow.

Note: When measuring sized flow, all radiator valves must be fully open.

Starting

You can fill the system with the drain-connection on ASV-P/PV. The system shall be ventilated at the highest point. When opening the shut-off from ASV-P/PV please secure that you have the same static pressure on both sides of the membrane.

Note! If this procedure is not followed, ASV-P/PV may become locked in closed position even if the valve is fully opened.

Accessory **Code no.**
 1 set test plugs **003L8145**
 (consisting of two test plugs and a locking plate)

Insulation (DN 15-40)

The styropor packaging in which the valve is supplied can be used as an insulation jacket for temperatures up to 80 °C.

DEUTSCH

Das Strangabsperr- und Meßventil ASV-M wird zusammen mit den Strangdifferenzdruckreglern ASV-P, ASV-PV zur Regelung des Differenzdrucks in Strängen mit voreingestellten Heizkörperventilen angewandt (Abb. ①)

Funktion

ASV-M sperrt den Strang ab, wenn der Handgriff (①, Abb. ②) im Uhrzeigersinn bis zum Anschlag gedreht wird.

Max. Arbeitsdruck 16 bar
 Differenzdruck über dem Ventil 10-150 kPa
 Max. Durchflußtemperatur 120 °C

Ventilgrößen	Innen-gewinde	Außen-gewinde
DN 15	Rp ½	G ¾ A
DN 20	Rp ¾	G 1 A
DN 25	Rp 1	G 1¼ A
DN 32	Rp 1¼	G 1½ A
DN 40	Rp 1½	G 1¾ A
DN 50	-	G 2¼ A

Impulsleitung: G ½

Montage

ASV-M wird im Strangvorlauf mit Durchflußrichtung von Ventilanschluß A nach Ventilanschluß B eingebaut (Abb. ③). Es wird empfohlen, in den Strangvorlauf der Anlage einen Schmutzfilter z.B. Danfoss Typ FV, einzubauen. Die Impulsleitung vom Strangdifferenzdruckregler wird mit einem 8 mm Gabelschlüssel montiert.

ASV-M ist den Gegebenheiten entsprechend zu montieren. Nachdem die Anlage einige Zeit in Betrieb war, sollten die Anschlußverschraubungen nachgezogen werden, um das Risiko von Undichtigkeiten zu minimieren.

Druckprüfung

Max. Prüfdruck: 25 bar

Anmerkung: Bei einer Druckprüfung muss sichergestellt sein, dass beide Seiten der Membran mit dem gleichen statischen Druck beaufschlagt werden. Das heißt, die Impulsleitung muss angeschlossen sein und evtl. vorhandenen Nadelventile müssen geöffnet sein. Wird ASV-P/PV in Kombination mit ASV-M eingebaut können beide Ventile offen oder geschlossen sein (beide Ventile müssen sich in derselben Stellung befinden!). Wird ASV-P/P in Kombination mit ASV-I eingebaut müssen beide Ventile geöffnet sein. Andernfalls kann die Membran des Strangdifferenzdruckreglers beschädigt werden.

Durchflußmessung

Wenn ASV-M mit Meßnippeln ausgestattet ist (**Bestell-Nr. 003L8145**), kann der Differenzdruck über dem Ventil mit handelsüblichen Meßgeräten gemessen werden. Zuerst wird das ASV-M Ventil vollständig geöffnet. Wenn die Schnellkupplungen der Meßeinrichtung angeschlossen sind, werden die Meßnippel durch eine halbe Umdrehung gegen den Uhrzeigersinn mit einem 8 mm Gabelschlüssel geöffnet. Mit dem aktuellen Differenzdruck über dem Ventil kann aus der ASV-M Druckverlustkurve (Abb. ④) der aktuelle Durchfluß abgelesen werden. Nach Abschluß der Messung werden die Meßnippel durch Zurückdrehen wieder verschlossen und die Schnellkupplungen demontiert.

Falls bei vollständig geöffnetem ASV-M Ventil kein Differenzdruck festgestellt werden kann, ist die Messung wie folgt vorzunehmen:

- Ventil schließen (Handgriff, ①, Abb. ②, im Uhrzeigersinn bis zum Anschlag drehen).
- Ventil teilweise öffnen (z.B. eine Umdrehung) durch Drehen des Handgriffs gegen den Uhrzeigersinn. Mit dem gemessenen Druckverlust wird aus der Druckverlustkurve, Abb. ④, der aktuelle Durchfluß abgelesen.

Anmerkung: Bei der Messung des dimensionierten Durchflusses müssen alle Heizkörperventile ganz geöffnet sein.

Füllen

Der Strang kann mit dem an ASV-P/PV montiertem Entleerhahn gefüllt werden. Die Anlage sollte am höchsten Punkt entlüftet werden. Beim öffnen der Absperrung von ASV-P/PV ist darauf zu achten, dass beide Seiten der Membran mit dem gleichen statischen Druck beaufschlagt werden.

Hinweis: Falls diese Vorgehensweise nicht eingehalten wird, kann ASV-P/PV in geschlossener Position verbleiben, obwohl die Absperrung vollkommen geöffnet wird.

Zubehör **Bestell-Nr.**
 1 Meßnippelsatz **003L8145**
 (bestehend aus 2 Meßnippeln und einem Fixierblech)

Isolierung (DN 15-40)

Die Styroporverpackung, in der das Ventil geliefert wird, eignet sich als Isolierschale für Temperaturen bis zu 80 °C.

Installation Guide ASV-M

SVENSKA

Avstängningsventil ASV-M används tillsammans med stamregulator ASV-P, ASV-PV för reglering av differensstrycket i stammar med radiatorventiler (fig. 1).

Funktion

ASV-M kan stängas av genom att vrida ratten (1), fig. 2) medurs tills det tar stopp.

Max. arbetstryck 1600 kPa (16 bar)

Differensstryck

över ventilen 10-150 kPa

Max genomströmnings-

temperatur 120 °C

Ventil-storlek	Invändig gänga	Utvändig gänga
DN 15	Rp ½	G ¾ A
DN 20	Rp ¾	G 1 A
DN 25	Rp 1	G 1¼ A
DN 32	Rp 1¼	G 1½ A
DN 40	Rp 1½	G 1¾ A
DN 50	-	G 2¼ A

Impulsledning: G ¼

Montering

ASV-M monteras i stammens tilloppsledning med genomströmningen från ventilens port A till port B (fig. 3).

Montering av ett smutsfilter FV i tilloppsledningen rekommenderas.

Impulsledningen från stamregulatorn monteras med en 8 mm fast nyckel. ASV-M är lägesoberoende. För att säkerställa täthet i anslutningarna bör dessa efterspännas när anläggningen varit i drift en kortare tid.

Provtryckning

Max provtryck:25 bar

Observera: Vid provtryckning måste man kontrollera att membranen på båda sidorna har samma statiska tryck. Med detta avses att impulsledningen måste vara ansluten och eventuella nålventiler måste vara öppna. Om ASV-P/PV är installerade i kombination med ASV-M kan båda ventilerna vara öppna eller stängda (båda ventilerna måste vara i samma läge). Om ASV-P/PV är installerade i kombination med ASV-I ska båda ventilerna vara öppna. Om denna instruktion inte beaktas, kan membranen i stamventilen skadas.

Mätning av flöde

Om ASV-M är försedd med mätnipplar, (best nr 003L8145) kan differensstrycket över ventilen mätas med vanlig mätutrustning.

Först öppnas ASV-M helt. När mätutrustningens snabbkopplingar är anslutna, öppnas mätnipplarna genom att vrida dem ett halvt varv moturs med en 8 mm fast nyckel. Det aktuella differensstrycket över ventilen räknas om till aktuellt flöde med hjälp av tryckfallskurvan för ASV-M (fig. 4). Efter avslutad mätning stängs nipplarna och snabbkopplingarna demonteras.

Om inget differensstryck finns vid fullt öppen ASV-M görs mätningen på följande sätt.

- Ventilen stängs (ratten, 1, fig. 2, vrids medurs i botten).
- Ventilen öppnas delvis (t ex 1 varv) genom att vrida ratten moturs. Det uppmätta tryckfallet räknas om med hjälp av tryckfallskurvan, fig. 4, till det aktuella flödet.

Observera! Vid mätning av dimensionerat flöde ska alla radiatorventiler vara helt öppna.

Igångkörning

När anläggningen ska tas i bruk öppnas först avstängningsventilen i tilloppsledningen. Därefter luftas anläggningen genom att avtappningen på stamregulatorn, som är monterad i returledningen, öppnas. När man försäkrat sig om att all luft är borta, stängs avtappningen och avstängningen på stamregulatorn öppnas.

Observera! Om detta tillvägagångssätt ej tillämpas, riskerar man att stamregulatorn fastnar i stängt läge även om avstängningen har öppnats!

Tillbehör **Best nr 003L8145**
1 set mätnipplar (bestående av 2 mätnipplar och en låsplatta).

Isolering (DN 15-40)

Det frigolitemballage som ventilen levereras i kan användas som isoleringskåpavid temperaturer upp till 80 °C.

POLSKI

Zawór odcinająco-pomiarowy ASV-M wykorzystywany jest razem z automatycznymi regulatorami pionów ASV-P, ASV-PV do regulacji różnicy ciśnień między pionami instalacji z zaworami termostatycznymi z nastawą wstępną (rys. 1).

Funkcja

Poprzez obrócenie pokrętki zgodnie z ruchem wskazówek zegara następuje zamknięcie przepływu przez pion (1, rys. 2).

Maks. ciśnienie robocze 16 bar
Ciśnienie różnicowe
na zaworze 10-150 kPa
Maks. temperatura czynnika 120 °C

Wielkość zaworu	Gwint wewnętrzny	Gwint zewnętrzny
DN 15	Rp 1/2	G 3/4 A
DN 20	Rp 3/4	G 1 A
DN 25	Rp 1	G 1 1/4 A
DN 32	Rp 1 1/4	G 1 1/2 A
DN 40	Rp 1 1/2	G 1 3/4 A
DN 50	-	G 2 1/4 A

Przewód impulsowy: G 1/16

Montaż

ASV-M montowany jest na pionie zasilającym z zachowaniem kierunku przepływu od A do B (rys. 3). Zaleca się zainstalowanie filtra FV po stronie zasilającej zaworu. Przewód impulsowy od regulatora pionu montuje się przy pomocy klucza 8 mm.

Usytuowanie ASV-M należy dostosować do istniejących możliwości.

Po uruchomieniu instalacji i jej pracy w warunkach obciążenia, należy po pewnym czasie sprawdzić i uszczelnić poprzez dociągnięcie połączenia gwintowane zaworu, w celu zminimalizowania ryzyka przecieku.

Próba ciśnieniowa

Maks. ciśnienie próbne: 25 barów

Uwaga: Podczas próby ciśnieniowej należy sprawdzić czy ciśnienie statyczne po obu stronach membrany jest takie samo. Oznacza to, że przewody impulsowe muszą być podłączone. Jeśli zamontowane są ASV-P/PV lub ASV-PV w połączeniu z ASV-M zawory mogą być otwarte lub zamknięte, ale oba powinny znajdować się w tym samym położeniu. Jeśli zamontowane są ASV-P/PV lub ASV-PV w połączeniu z ASV-I zawory te muszą pozostać otwarte. Jeżeli zalecenia niniejsze nie będą przestrzegane może dojść do uszkodzenia regulatora.

Pomiar przepływu

Jeżeli ASV-M wyposażono w końcówki pomiarowe (nr zamów. 003L8145) pomiar ciśnienia różnicowego na zaworze może odbywać się przy pomocy zwykłego urządzenia pomiarowego. Najpierw otworzyć zawór ASV-M. Po podłączeniu przyrządu pomiarowego otworzyć końcówki pomiarowe poprzez ich obrócenie o/z obrotu kluczem 8 mm przeciwnie do ruchu wskazówek zegara. Aktualne ciśnienie różnicowe na zaworze może być przeliczone na aktualny przepływ przez zawór ASV-M za pomocą wykresu spadku ciśnienia (rys. 4). Po zakończeniu pomiaru zamyka się końcówki pomiarowe poprzez obrócenie ich zgodnie z ruchem wskazówek zegara i demontuje się urządzenie pomiarowe. Jeżeli nie można stwierdzić jakiegokolwiek ciśnienia różnicowego przy całkowicie otwartym zaworze ASV-M należy dokonać pomiaru w następujący sposób:

- Zamknąć zawór (uchwyt 1 rys. 2 obraca się w prawo do oporu).
 - Zawór otwiera się częściowo (np. jeden obrót) poprzez obrócenie uchwyty w lewo.
- Zmierzona strata ciśnienia może być przeliczona na aktualny przepływ przy pomocy wykresu spadku ciśnienia (rys. 4) dla obrotu.

Uwaga: Przy pomiarze przepływu obliczeniowego dla pionu wszystkie zawory grzejnikowe muszą być otwarte.

Uruchomienie

Podczas napełniania instalacji zawór odcinający na przewodzie zasilającym (ASV-M/I) powinien być zamknięty. Napełnienie instalacji można wykonać przez otwarcie zaworu ASV-P/PV na przewodzie powrotnym lub poprzez kurek spustowy na zaworze ASV-P/PV. Instalacja może być odpowietrzana w najwyższym punkcie. Uwaga: Jeśli procedura uruchomienia nie będzie przestrzegana, ASV-P/PV może pozostać w pozycji zamkniętej nawet po całkowitym otwarciu pokrętki.

Części zamiennie **Nr zamówienia**
1 komplet końcówek pomiarowych **003L8145**
(Składa się z 2 końcówek i płytki blokującej.)

Izolacja (DN 15-40)

Opakowanie styropianowe, w którym dostarczany jest zawór, może być wykorzystane jako izolacja przy temperaturach do 80 °C.

РУССКИЙ

Запорно-измерительный клапан ASV-M применяется совместно с автоматическим балансировочным клапаном ASV-P; ASV-PV для регулирования разности давлений в двухтрубных стояках системы отопления, где радиаторные клапаны имеют устройство предварительной (монтажной) настройки пропускной способности (рис. ①).

Назначение

С помощью клапана ASV-M, поворачивая его рукоятку (рис. ②, поз. ①) до упора по часовой стрелке, можно перекрыть стояк системы отопления.

Максимальное рабочее давление 16 бар.
перепад давления на клапане 10-макс.150 кПа. (10-150 кПа). Максимальная температура теплоносителя 120 °С.

Условный диаметр клапана	Размер выгтренной резьбы	Размер наржной резьбы
Д _r 15	Rp ½	G ¾ A
Д _r 20	Rp ¾	G 1 A
Д _r 25	Rp 1	G 1¼ A
Д _r 32	Rp 1¼	G 1½ A
Д _r 40	Rp 1½	G 1¾ A
Д _r 50	-	G 2¼ A

Размер резьбы штгцера для присоединения импульсной трубки: G ¼

Монтаж

ASV-M должен быть смонтирован на подающем стояке системы при направлении движения теплоносителя от патрубка "А" к патрубку "В" (рис. ③). При этом на головном трубопроводе системы рекомендуется устанавливать фильтр, например, типа FV.

Импульсная трубка присоединяется к клапану с использованием 8 мм гаечного ключа.

Дополнительные требования к установке ASV-M предопределяются условиями монтажа.

После того, как система отопления проработает некоторое время, рекомендуется подтянуть все соединения клапанов, чтобы свести к минимуму риск протечек.

Гидравлические испытания

Макс. испытательное давление25 бар

Примечание.

При проведении гидравлических испытаний регулирующая мембрана с двух сторон должна находиться под статическим давлением. Это означает, что к регулятору должна быть присоединена импульсная трубка с открытыми запорными устройствами, если таковые на ней имеются. Если балансировочный клапан типа ASV-P/ PV установлен совместно с запорным клапаном ASV-M, то оба клапана могут быть открыты или закрыты. Если ASV-P/PV установлен совместно с ASV-I, то оба клапана должны быть открыты. При невыполнении данных требований мембраны автоматических балансировочных клапанов могут быть разрушены.

Измерение расхода

Если ASV-M снабжён измерительными ниппелями (код № 003L8145), потери давления в нём могут быть измерены с помощью обычных измерительных приборов. Для этого прежде всего необходимо открыть ASV-M. После того, как быстроразъёмное соединение прибора присоединено к клапану, измерительные ниппели могут быть открыты их поворотом против часовой стрелки с помощью 8 мм гаечного ключа. Номограмма на рисунке 4 используется для определения действительного расхода теплоносителя через клапан ASV-M по величине измеренной потери давления. По завершении измерений ниппели должны быть закрыты их поворотом по часовой стрелке, после чего могут быть отсоединены разъёмы измерительного прибора. Если потери давления не могут быть определены в полностью открытом клапане ASV-M, измерение следует производить следующим образом:

- закройте клапан полностью, повернув его рукоятку (рис. ②, поз. ①) до упора по часовой стрелке; частично откройте клапан (например, на 1 оборот), поворачивая его рукоятку против часовой стрелки;
- используйте номограмму на рис. 4 для определения действительного расхода теплоносителя через клапан по величине измеренной потери давления в частично открытом клапане.

Примечание. Во время проведения измерений все радиаторные клапаны должны быть полностью открыты.

Пуск

Заполнение стояка системы отопления водой производится через открытый клапан ASV-P/PV или установленный на нем дренажный кран. При этом запорный клапан на подающем стояке (ASV-M/I) должен быть закрыт и одновременно открыто воздуховыпускное устройство в верхней части стояка. "

Примечание! Если эта процедура не выполняется, то ASV-P может быть заблокирован в закрытом положении.

Принадлежности..... **Код №**

1 комплект измерительных ниппелей.

003L8145

(комплект состоит из двух ниппелей и заглушки.)

Теплоизоляция (Д_r 15-Д_r 40)

Упаковка из стиропора, в которой транспортируется клапан, может быть использована в качестве его теплоизоляционной скорлупы при температуре теплоносителя до 80 °С.

